

## President ZC Cast Front 536CXB

Approved for use with Valor heater model 530 only

### Installation and Owner's Manual

# ! WARNING



**HOT GLASS WILL  
CAUSE BURNS.**

**DO NOT TOUCH GLASS  
UNTIL COOLED.**

**NEVER ALLOW CHILDREN  
TO TOUCH GLASS.**

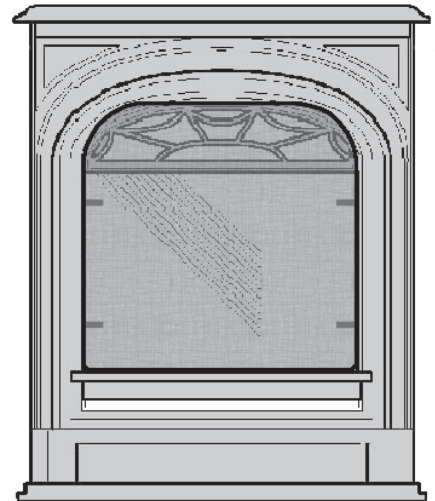
**INSTALLER**  
Leave this manual  
with the appliance.

**CONSUMER**  
Retain this manual  
for future reference.

A barrier designed to reduce the risk of burns from the hot viewing glass is provided with this appliance and shall be installed for the protection of children and other at-risk individuals.

**Note:** This kit must be installed or serviced by a qualified installer, service agency or gas supplier. These instructions are to be used in conjunction with the main installation instructions for the above listed heater model.

**WARNING:** If the information in these instructions is not followed exactly, a fire or explosion may result causing property damage, personal injury or loss of life.

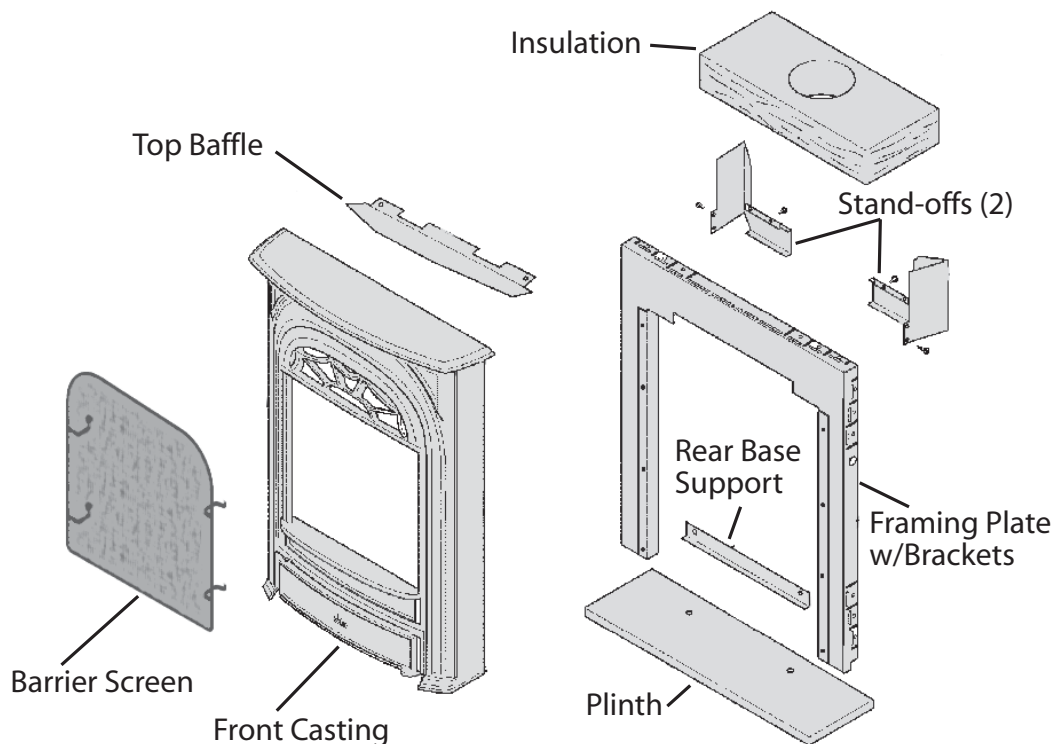


**FOR PRESIDENT ZC INSTALLATION WITH A VALOR 530 ENGINE.**

**FOR 530 ENGINE CONFIGURATIONS AND VENTING,  
REFER TO MAIN INSTALLATION BOOKLET SUPPLIED WITH THE  
ENGINE.**

## Kit Contents

- 1 Front Casting Assembly
- 1 Barrier Screen
- 1 Top Baffle
- 1 Framing Plate w/ Brackets
- 1 Plinth
- 1 Rear Base Support
- 1 ZC stand-off LH
- 1 ZC stand-off RH
- 1 Insulation Layer
- 1 Pack of Screws



## Casting Tolerances

Due to the nature of cast iron, dimensional consistency may vary from one unit to the next and some variation in surface finish and flatness is to be expected. We have done our best to control and make allowance for this; however some variation is inevitable.

## Applications

The Valor model 530 heater with the 536CXB President ZC Cast Front comes ready for installation as a zero clearance unit into combustible type framing, without need for a separate zero clearance kit. The 530 installed without the standard zero clearance stand-off spacers may also be installed into existing solid-fuel burning fireplaces provided space and local codes permit.

## Hearth Requirements

A 7/8" high plinth is supplied to raise the heater and ensure a base at the proper height for the cast front to sit on regardless of floor finish height. If not using the plinth supplied, you **MUST** make allowance for floor finish and raise (shim) the heater up so the bottom of the heater sits at the finished floor/hearth height, otherwise, the cast front will not sit at the proper height.

A *non-combustible* hearth is **not** required in front of this appliance.

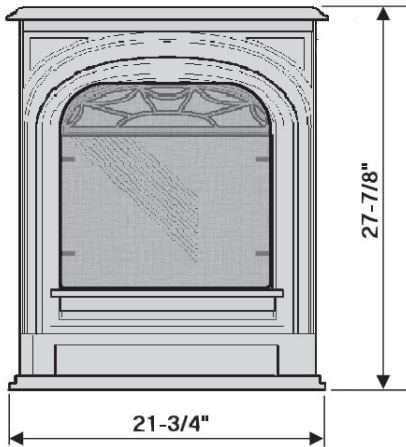
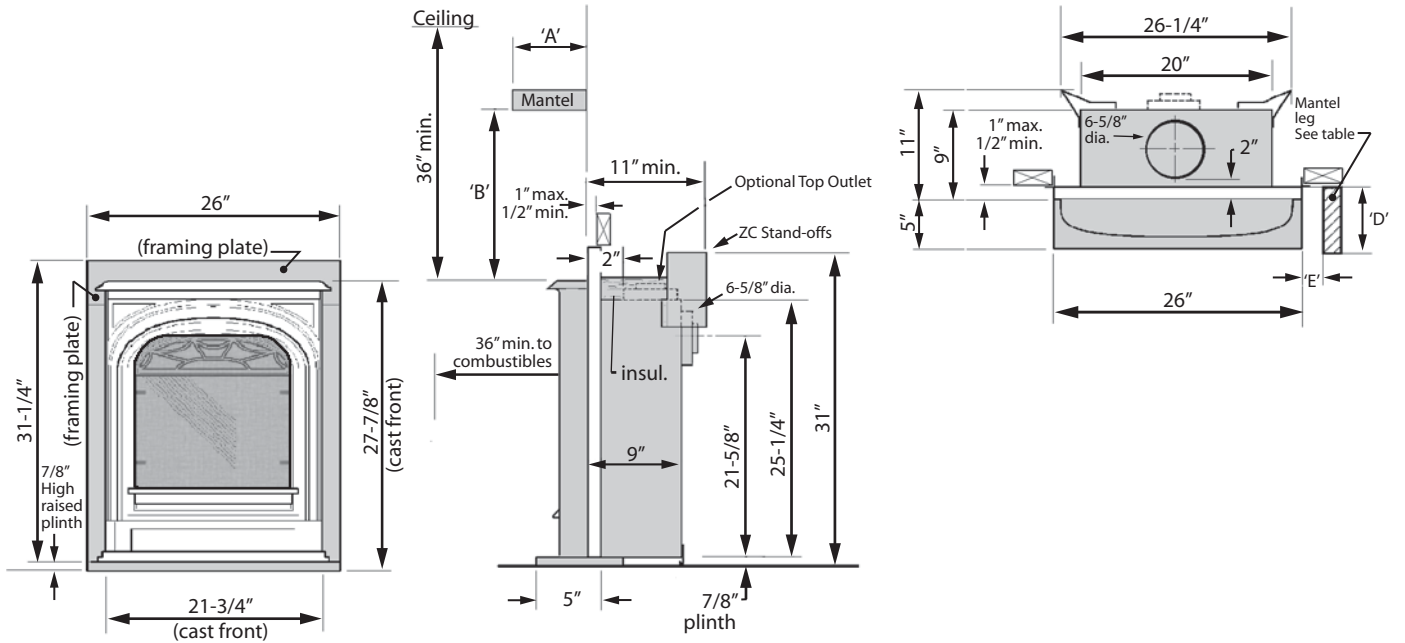
## Floor Requirements

The 530 heater is approved for installation directly on any combustible material **other than** soft flooring material such as carpet or vinyl.

## Mantel Requirements

The 536CXB President ZC Cast Front may be installed with a combustible mantel provided clearances are maintained as indicated in the Dimensions and Clearances below and in the Framing diagrams on the following pages. Be aware that although safe, some combustible materials and finishes at the listed clearances may, over time, discolor, warp, or show cracks. Care should be taken when choosing materials—consult your fireplace dealer.

# Dimensions & Clearances



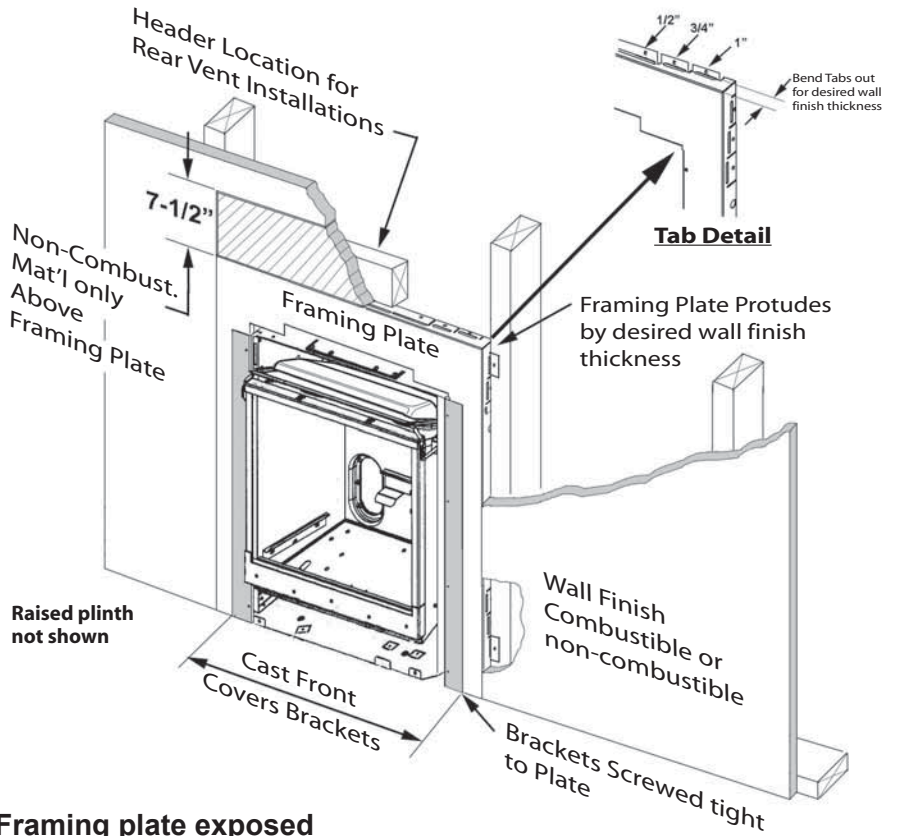
Mantel depth "A"	Min. clearance "B"
Up to 7"	4"
Above 7" up to 8"	5"
Above 8" up to 9"	7"
Above 9" up to 10"	8"
Above 10" up to 12"	9"
More than 12"	9"+extra 1" for every 1" depth above 12"

Mantel leg projection "D"	Min. clearance from appliance side "E"
Up to 8"	0"
More than 8"	6"

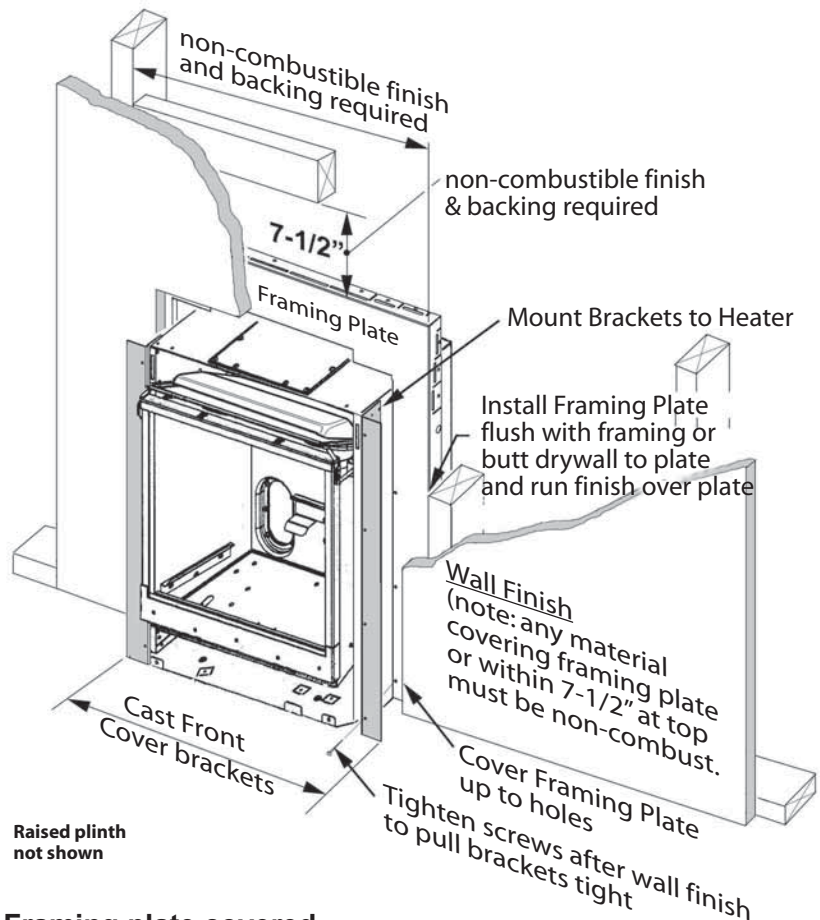
## Framing

The President ZC Front comes supplied with a framing plate for zero clearance applications. The framing plate is painted black and may be left exposed beyond the perimeter of the cast iron front or may be covered with non-combustible material if desired.

- A non-combustible hearth is not necessary in front of this appliance.
- The appliance is approved to install directly on wood sub-flooring.
- Any framing construction must be clear of stand-offs.
- Be aware that the area of 7½" x 26¼" (19 cm x 67 cm) immediately above the framing plate must be constructed with non-combustible materials as shown in figures.

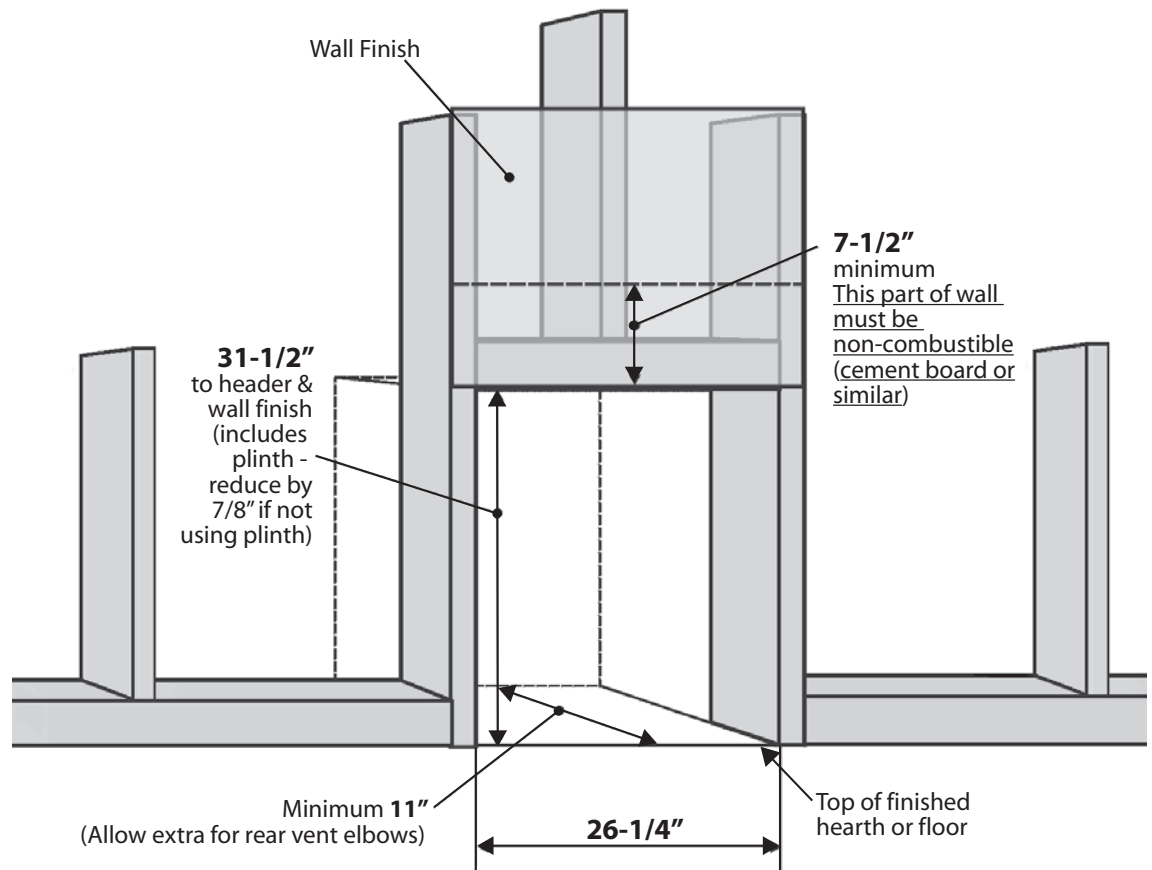


**Framing plate exposed**

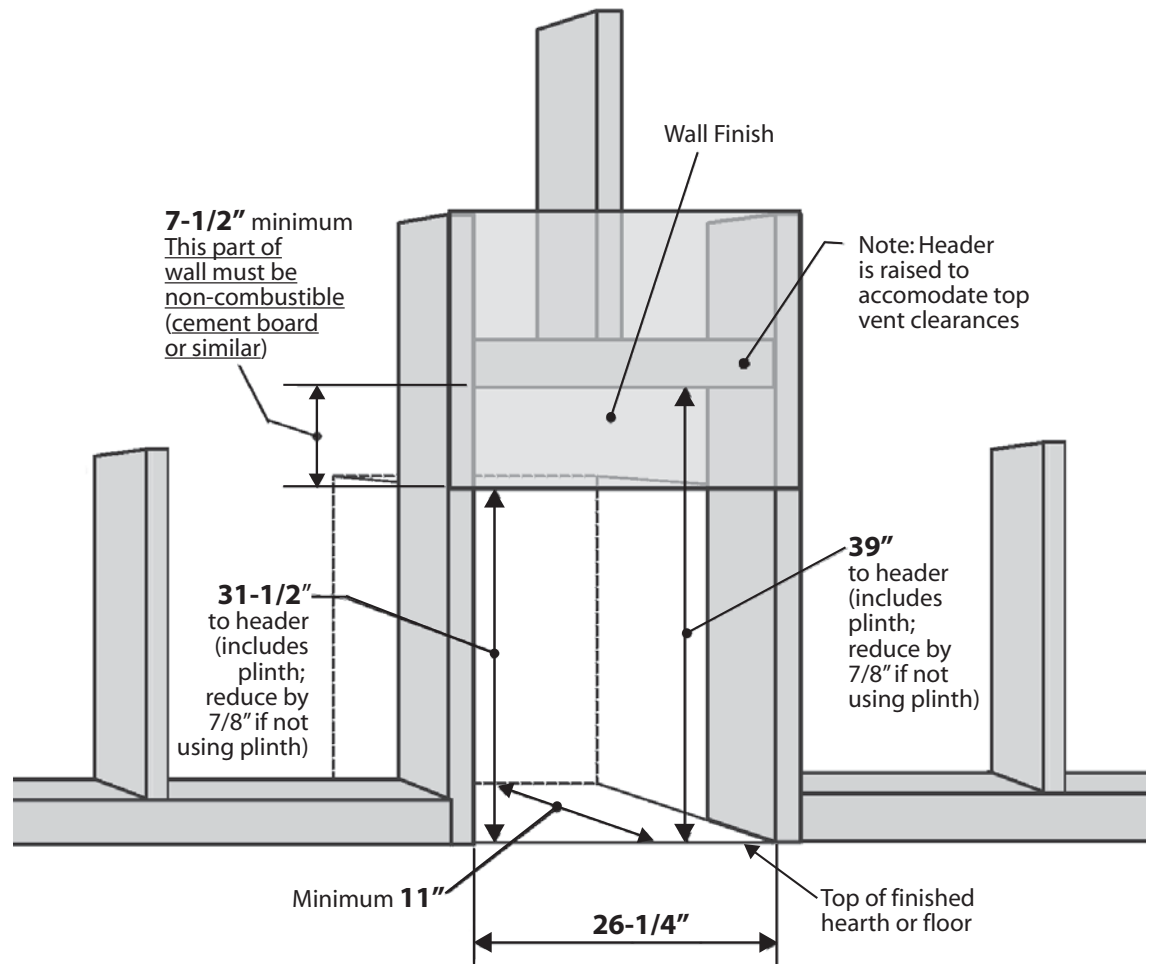


**Framing plate covered**

## Rear vent framing

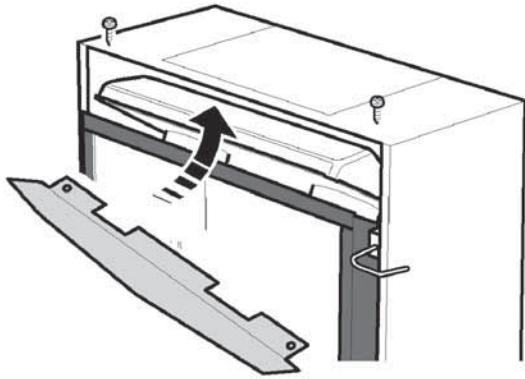


## Top vent framing



## Installation

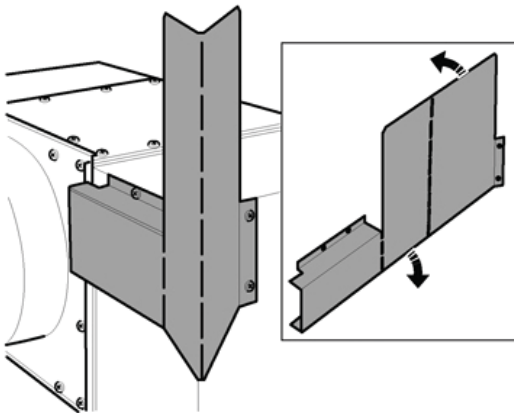
1. Fit the top baffle under the top panel of the appliance case. Secure with 2 thread forming screws.



2. Fit the stand-off spacers. The stand-off spacers for these installations are supplied flat. They are left and right handed.

**! Warning: Failure to install the stand-off spacers may result in a fire hazard.**

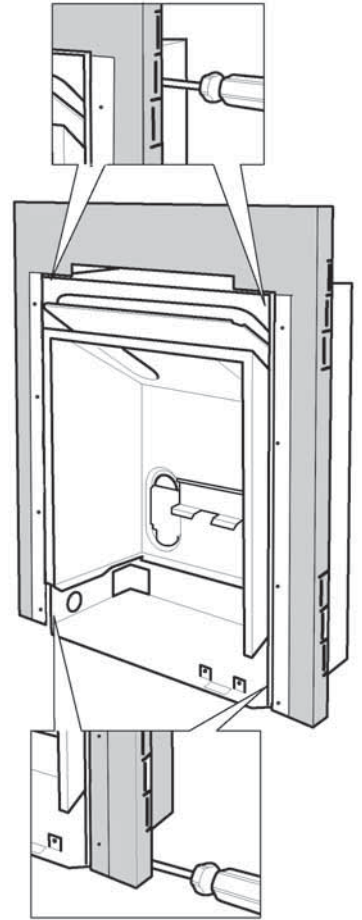
- a) Remove the 2 screws near each of the rear top corners of the appliance and the 2 screws near each side of the top back corners.
- b) Bend the spacers as shown.
- c) Screw the spacers to the rear of the appliance using the screws just removed.
- d) Bend the side wings of the spacers to align the 2 holes in each spacer with those in the appliance sides. Secure the spacers using the screws just removed.



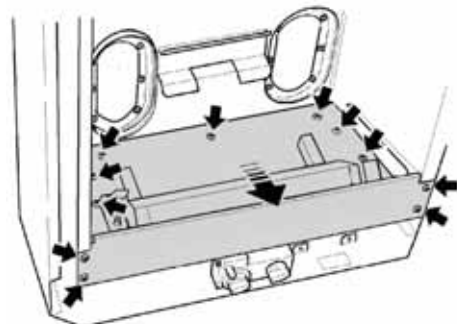
3. Mount the framing plate to the appliance.

4. Secure the framing plate and brackets to the sides of the appliance case with 4 thread cutting screws supplied. Screw from the outside through the access holes in the framing plate.

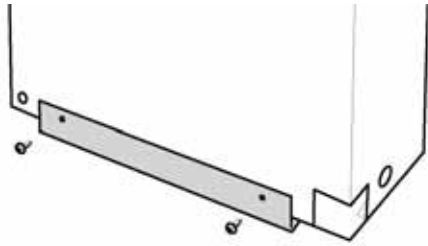
Note: There are alternate methods of finishing around the framing plate—either leaving it exposed or recessing it and covering it up with the wall finish. See page 4.



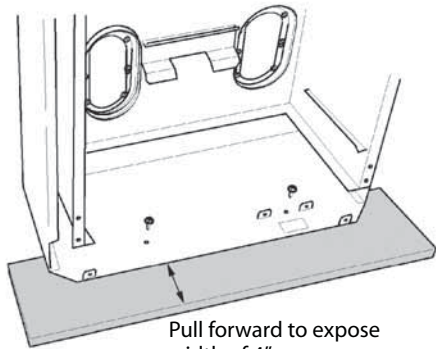
5. Install the plinth and the rear base support below the firebox (optional). The purpose of the plinth is to allow the appliance to be placed on a rough subfloor, such as plywood, without regard for the additional thickness of floor finishes as the appliance bottom must otherwise be placed at the finished hearth height or the front trims will not fit properly on the appliance.
  - a) Detach the burner module from the appliance by removing its 11 screws.



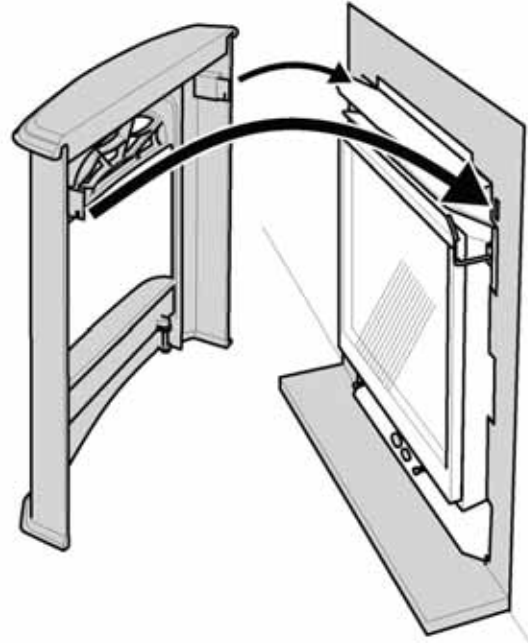
- b) Fit the rear base support under the rear of the appliance attaching it to the appliance back panel with 2 x  $\frac{3}{8}$ " thread cutting (pointed end) screws.



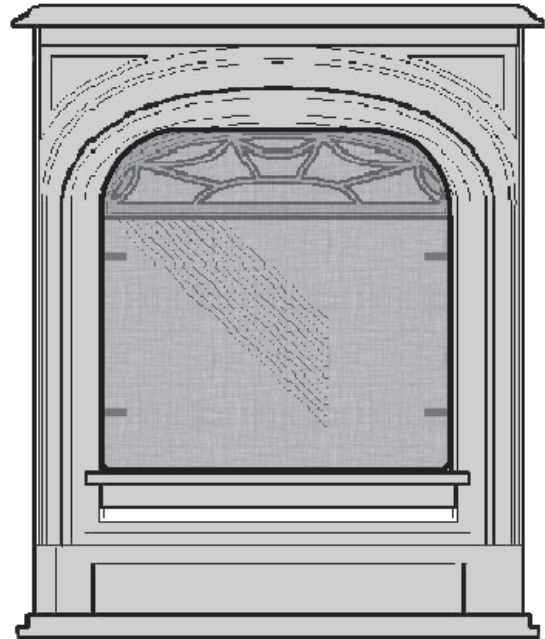
- c) Fit the front plinth under the appliance front with 2 thread forming screws.



7. If the hooks have been shipped loose with the cast front, fix them to the front at its top corners. Hang the front on the appliance.

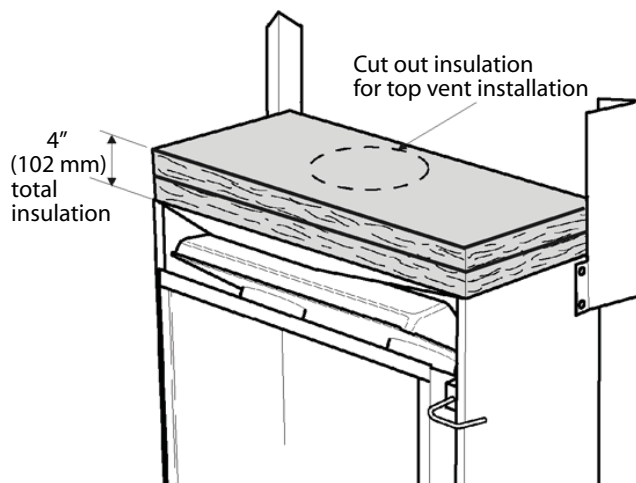


8. Install the barrier screen. Rest the screen on the lower edge of the casting and push it in firmly so the spring clips hold it tight against the casting.



6. Install the top insulation layer. For top vent outlet appliances, cut out a circle at the center of the insulation layer for the vent collar. Place the insulation layer on top of the appliance case inboard of the stand-off spacers.

**! Warning: Failure to install the insulation layer may cause a fire hazard and void warranty.**



## Cleaning

### WARNING

**DO NOT TOUCH THE BARRIER SCREEN, THE CAST FRONT OR THE GLASS WHILE THEY ARE HOT!** Let the fireplace cool first before cleaning it.

### WARNING

**FOR YOUR SAFETY, ensure the barrier screen is reinstalled on the fireplace after maintenance.**

To clean the barrier screen and the cast front use a soft brush.

**If the barrier becomes damaged, the barrier shall be replaced with the manufacturer's barrier for this appliance.**

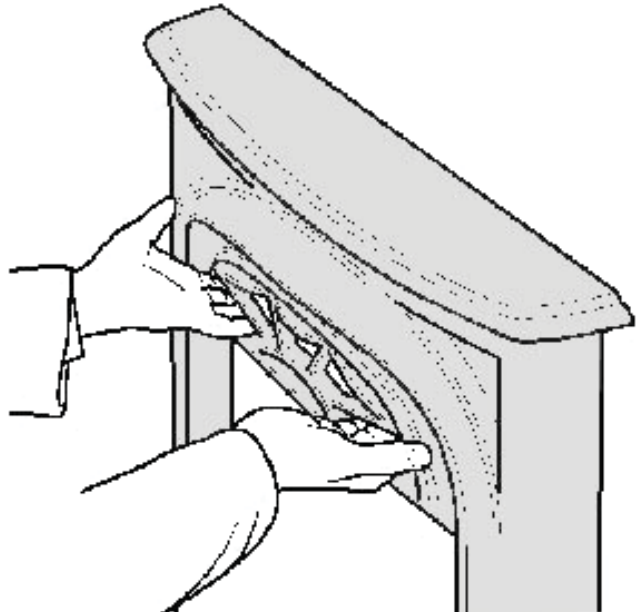
To clean the fireplace glass window, refer to the owner's manual supplied with the appliance.

***DO NOT clean the glass with ammonia.***

### Removing the front unit

1. Remove the barrier screen by pushing it to one side and then pulling out the other side.
2. Unhook the front unit. Lift it up by holding the decorative grille. **DO NOT** lift it by holding the top.

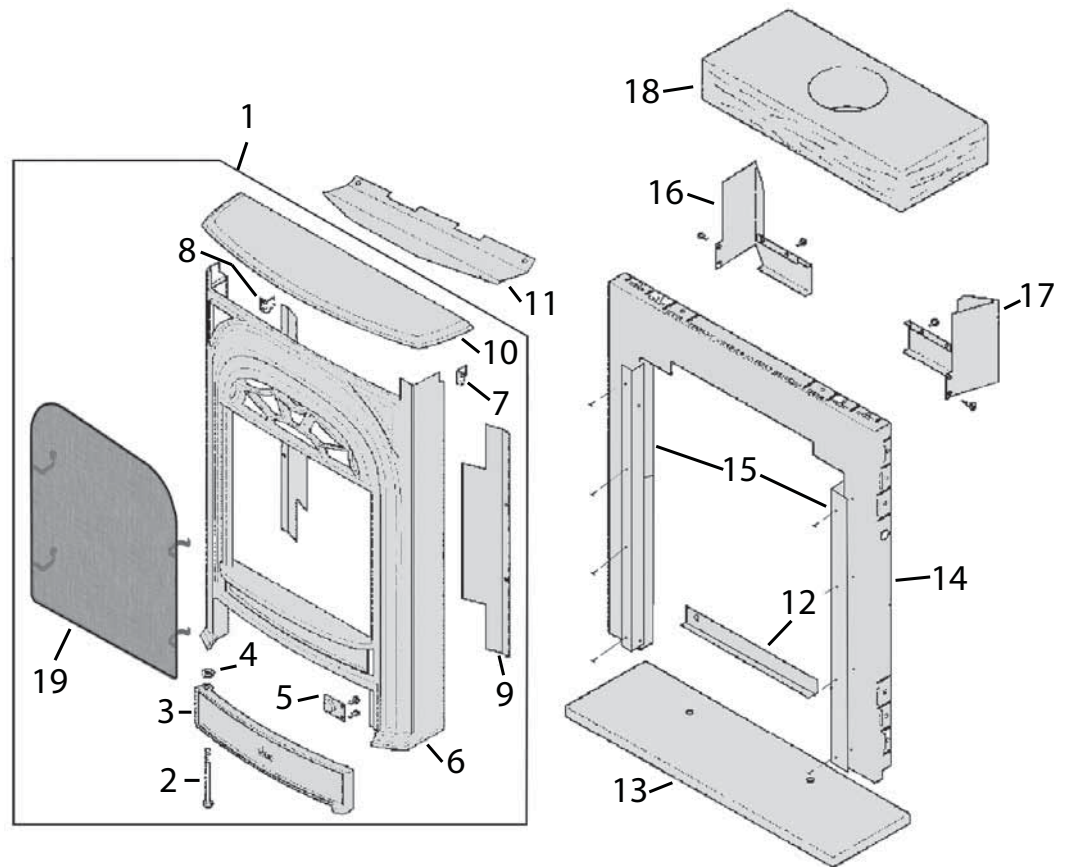
***Always securely replace the window, the front and the barrier screen before lighting.***





## Repair Parts List

#	Description	Number	Alternate no.	Qty
1	Front Unit	568979	040A519	1
2	Door Hinge Bolt	568999	420K558	1
3	Ashpan Door	568989	540K048AZ	1
4	Washer	532529	100B810	1
5	Magnet unit	569009	020A085	1
6	Front Casting	568929	050A255AZ	1
7	Front Casting Hook RH	568949	330A923	1
8	Front Casting Hook LH	568939	330A922	1
9	Side Shield	568959	330A928	2
10	Top Casting	568969	550K065AZ	1
11	Top Baffle	569019	340B252AZ	1
12	Rear Base Support	569079	340B236	1
13	Plinth	569059	350K967	1
14	Framing Plate	4000469	4000469	1
15	Heater Mounting Bracket	4000489	4000489	2
16	ZC Stand-off LH	569039	340B235	1
17	ZC Stand-off RH	569029	340B234	1
18	Insulation Layer	569049	620B987	2
19	Barrier Screen	4003359	4003359	1



Because our policy is one of constant development and improvement, details may vary slightly from those given in this publication.

Designed and Manufactured by / for

**Miles Industries Ltd.**

190 – 2255 Dollarton Highway, North Vancouver, B.C., CANADA V7H 3B1

Tel. 604-984-3496 Fax 604-984-0246

[www.valorfireplaces.com](http://www.valorfireplaces.com)

## Devanture de fonte President 536CXB

Homologué pour usage avec les foyers Valor Portrait 530 seulement

### Guide de l'installation et du consommateur

# ! AVERTISSEMENT



UNE SURFACE VITRÉE CHAUDE PEUT  
CAUSER DES BRÛLURES.

LAISSEZ REFROIDIR LA SURFACE VITRÉE  
AVANT D'Y TOUCHER.

NE PERMETTEZ JAMAIS À UN ENFANT  
DE TOUCHER LA SURFACE VITRÉE.

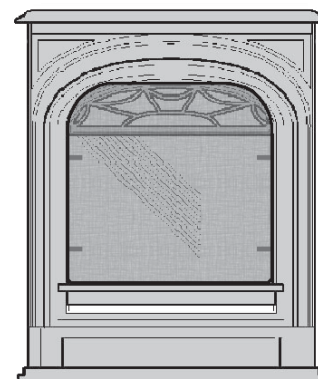
Une grille de protection conçue pour réduire les risques de brûlures sur la vitre chaude de la fenêtre est fournie avec cet appareil et doit être installée pour la protection des enfants et autres individus à risques.

**INSTALLATEUR :** Laissez cette notice avec l'appareil.

**CONSOMMATEUR :** Conservez cette notice pour consultation ultérieure.

**Note :** Ce kit doit être installé ou réparé par un installateur qualifié, une agence de service certifiée ou un fournisseur de gaz. Ces instructions doivent être utilisées conjointement avec les instructions d'installation du modèle de foyer Valor indiqué ci-dessus.

**MISE EN GARDE:** Si les instructions fournies dans le présent manuel ne sont pas suivies à la lettre, un feu ou une explosion pourraient résulter et causer des dommages matériels, des blessures ou la mort.

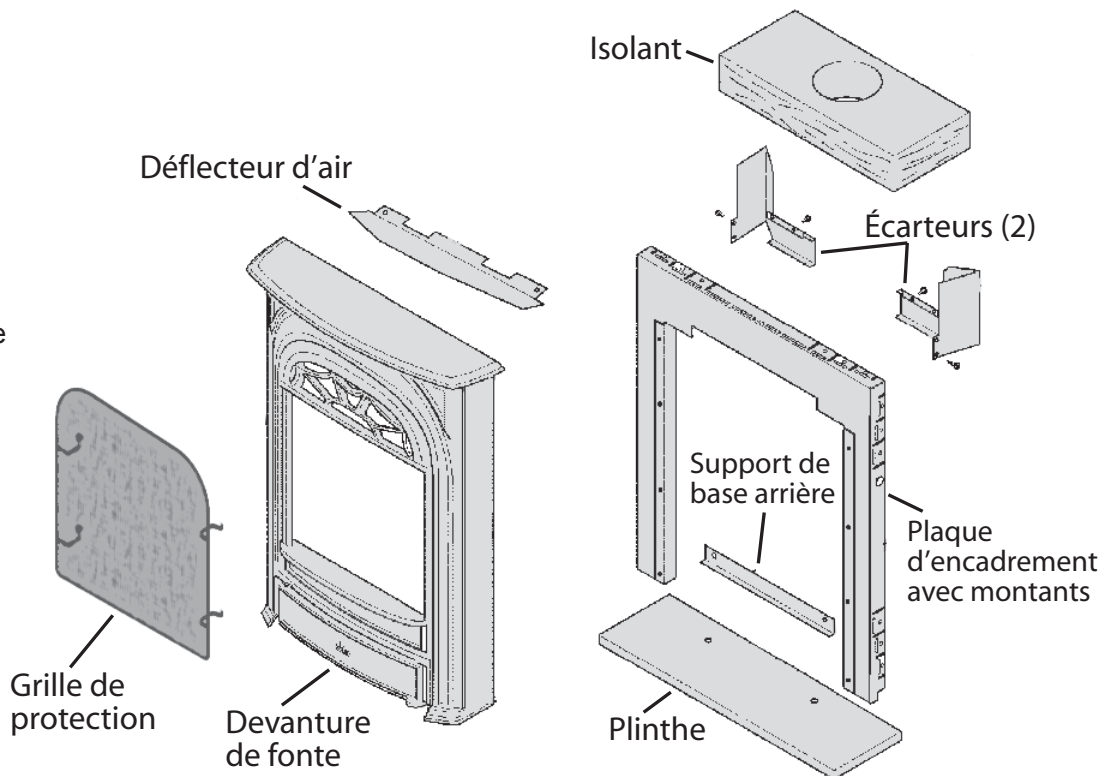


**POUR INSTALLATION AVEC LE FOYER VALOR 530.**

**POUR LA CONFIGURATION ET L'ÉVACUATION DU FOYER VALOR 530, CONSULTEZ LE MANUEL D'INSTALLATION FOURNI AVEC LE FOYER.**

## Contenu du kit

- 1 Devanture complète
- 1 Grille de protection
- 1 Déflecteur d'air
- 1 Plaque d'encadrement avec montants
- 1 Plinthe
- 1 Support de base arrière
- 1 Écarteur ZC, côté gauche
- 1 Écarteur ZC, côté droit
- 1 Isolant
- 1 Quincaillerie



## Variations de la fonte

De par leur nature, deux articles de fonte fabriqués du même moule peuvent montrer de légères variations dans leurs dimensions et leur finition. Nous faisons tout ce qui est possible pour limiter ces variations qui ne peuvent cependant pas être éliminées.

## Applications

Le foyer Valor 530 combiné à la devanture de fonte President ZC 536CXB est prêt à installer comme appareil à dégagement zéro dans une charpente combustible sans toutefois nécessiter de kit à dégagement zéro. Le 530 installé sans les écarteurs à dégagement zéro peut aussi être installé dans un foyer à combustibles solides existant, en autant que l'espace et la réglementation locale le permettent.

## Exigences pour la base de foyer

Une plinthe de  $\frac{7}{8}$ " d'épaisseur est incluse avec la devanture. Cette plinthe permet de soulever le foyer de façon à ce que la devanture de fonte, une fois installée, soit à la bonne hauteur, peu importe la finition du plancher. Si la plinthe n'est pas utilisée, assurez-vous que le bas du foyer soit soulevé avec un cale mince pour être égal à la surface de la finition du plancher ou de la base de foyer. Autrement, la devanture ne pourra être installée à la bonne hauteur.

Une base de foyer *non-combustible* n'est pas nécessaire devant le foyer.

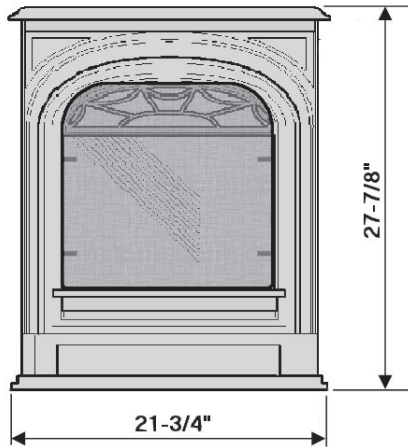
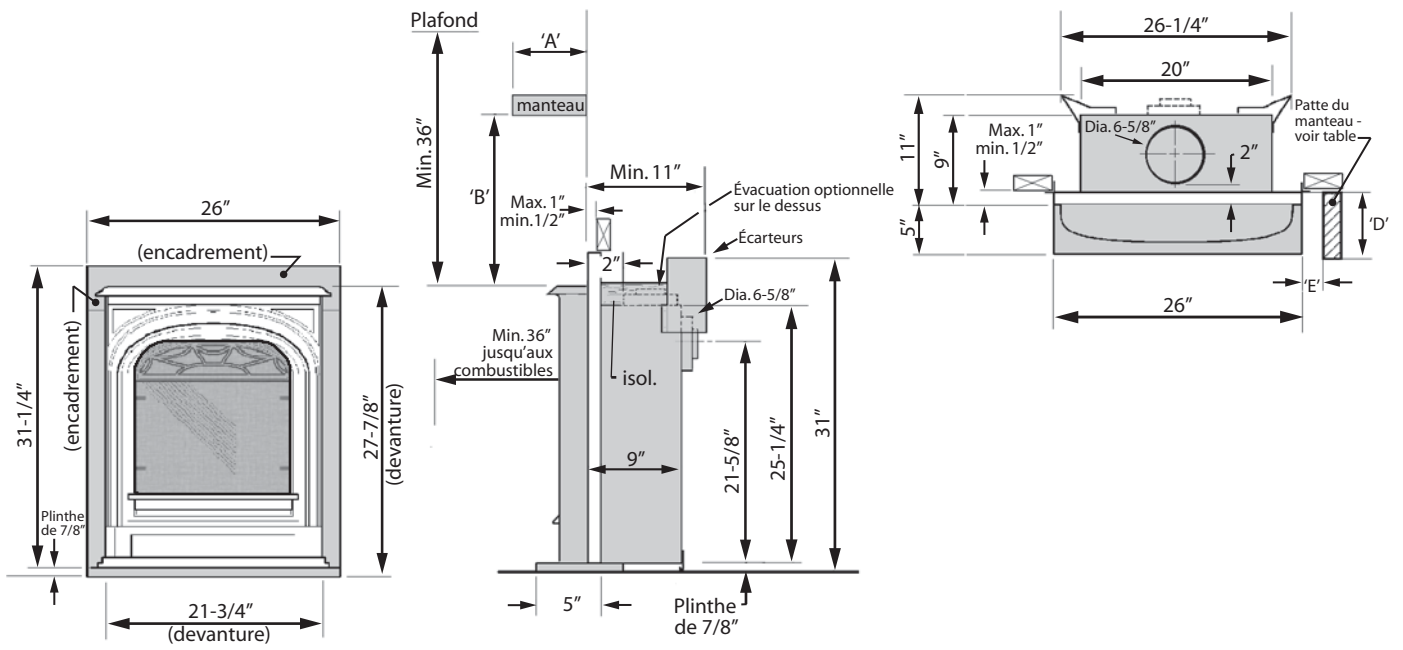
## Exigences pour le plancher

Le foyer 530 est homologué pour installation directement sur un plancher combustible **sauf** sur des recouvrements souples comme la moquette ou le vinyle.

## Exigences pour le manteau de cheminée

La devanture de fonte President ZC 536CXB peut être installée avec un manteau de cheminée combustible à condition de respecter les dégagements indiqués aux schémas ci-dessous et aux pages suivantes. **Prenez note que**, même en respectant les dégagements requis, certains matériaux combustibles, même s'ils sont sécuritaires, peuvent, avec le temps, se décolorer, se déformer ou craquer. Sélectionnez les matériaux avec soin et consultez votre marchand au besoin.

# Dimensions et Dégagements



Profondeur "A" du manteau	Dégagement minimum "B"
Jusqu'à 7"	4"
De 7" à 8"	5"
De 8" à 9"	7"
De 9" à 10"	8"
De 10" à 12"	9"
Plus de 12"	9" + 1" extra pour chaque 1" de profondeur au dessus de 12"

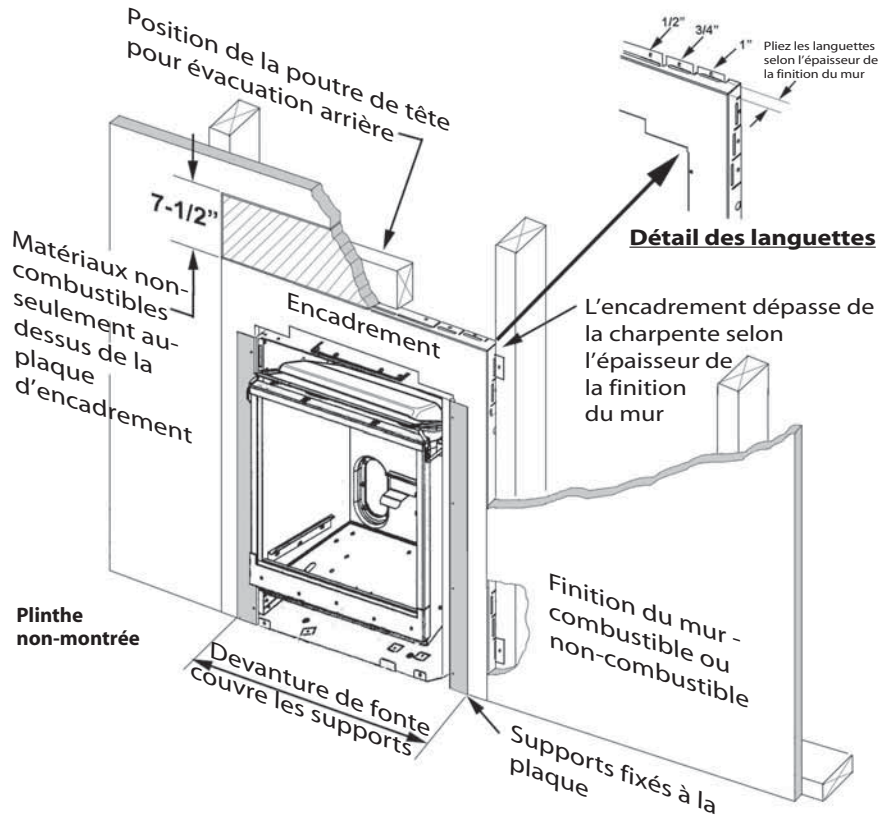
  

Projection "D" de la patte du manteau	Dégagement minimum "E" du côté de l'appareil
Jusqu'à 8"	0"
Plus de 8"	6"

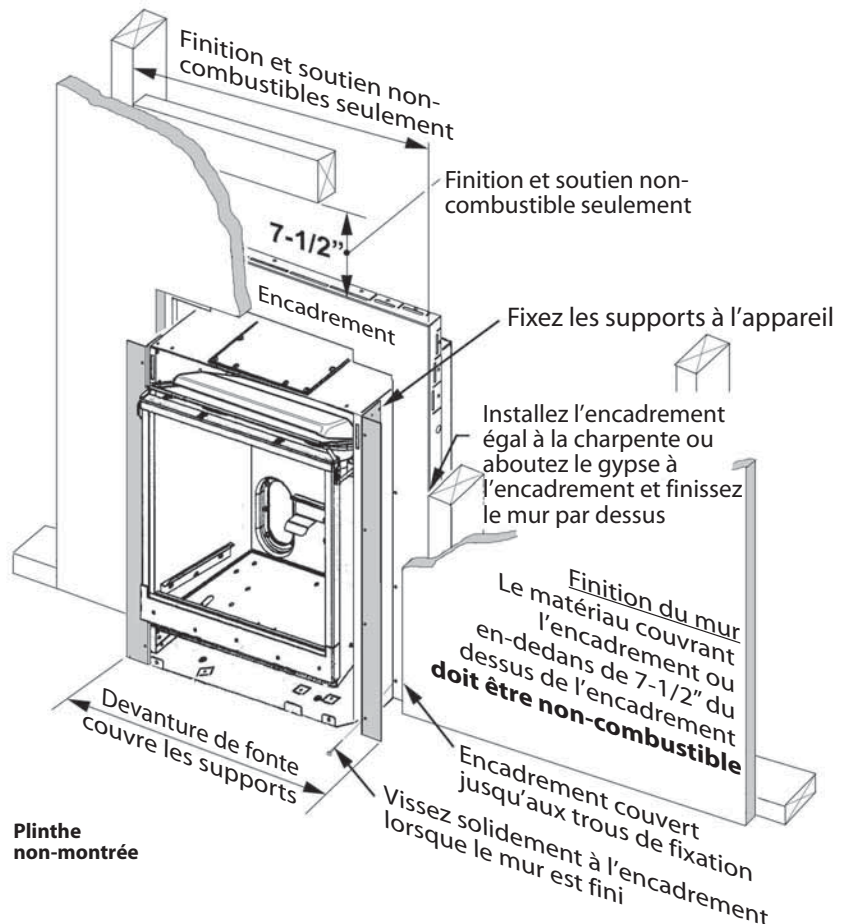
## Encastrement

La devanture President ZC 536CXB est fournie avec une plaque d'encadrement pour applications à dégagement zéro. La plaque d'encadrement est peinte en noir et peut être exposée autour de la devanture ou elle peut être couverte d'un matériau non-combustible si désiré.

- Une base de foyer non-combustible n'est pas nécessaire devant le foyer 530.
- Le foyer 530 est homologué pour installation directement sur un sous-plancher de bois.
- Tout encastrement doit être dégagé des écarteurs.
- Veuillez noter qu'un espace de 7 1/2" sur 26 1/4" (19 sur 67 cm) situé immédiatement au-dessus de la plaque d'encadrement doit être construit de matériau non-combustible tel qu'indiqué aux schémas ci-contre et à la page suivante.

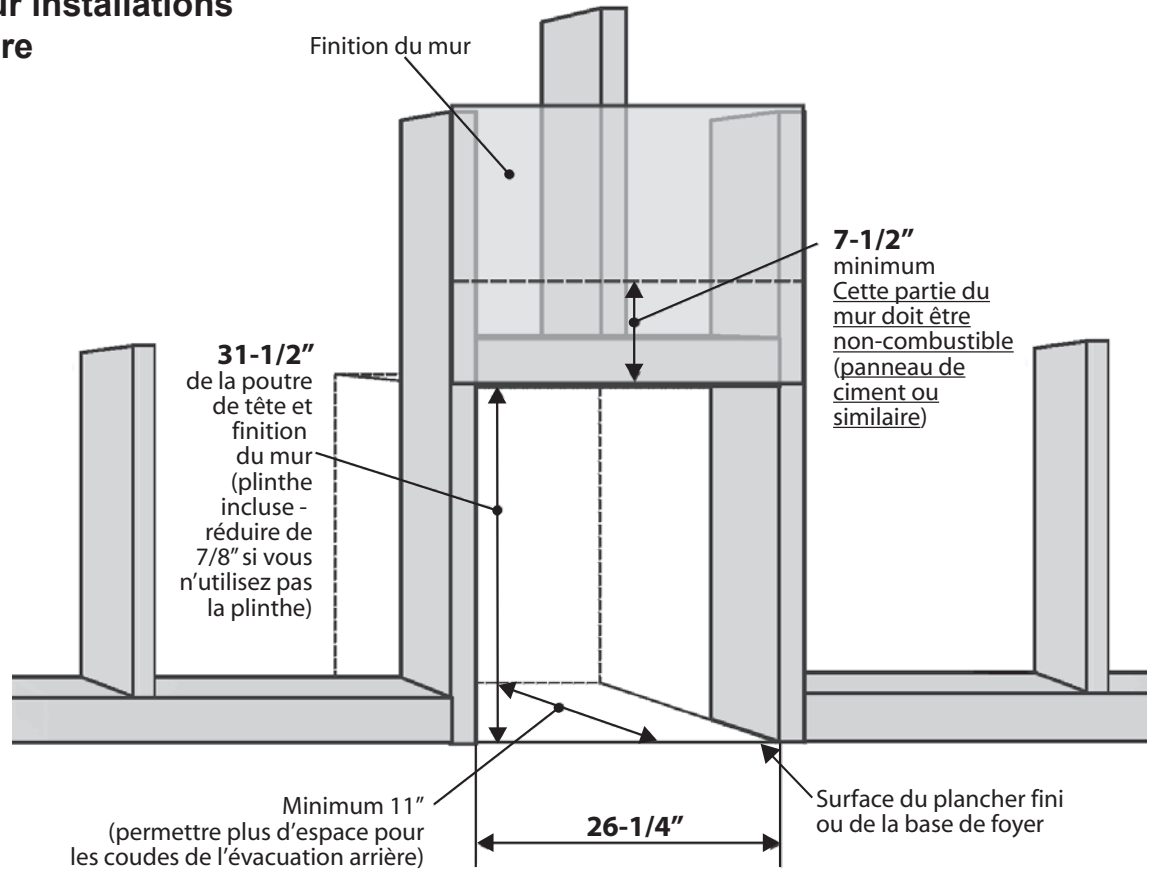


**Plaque d'encadrement exposée**

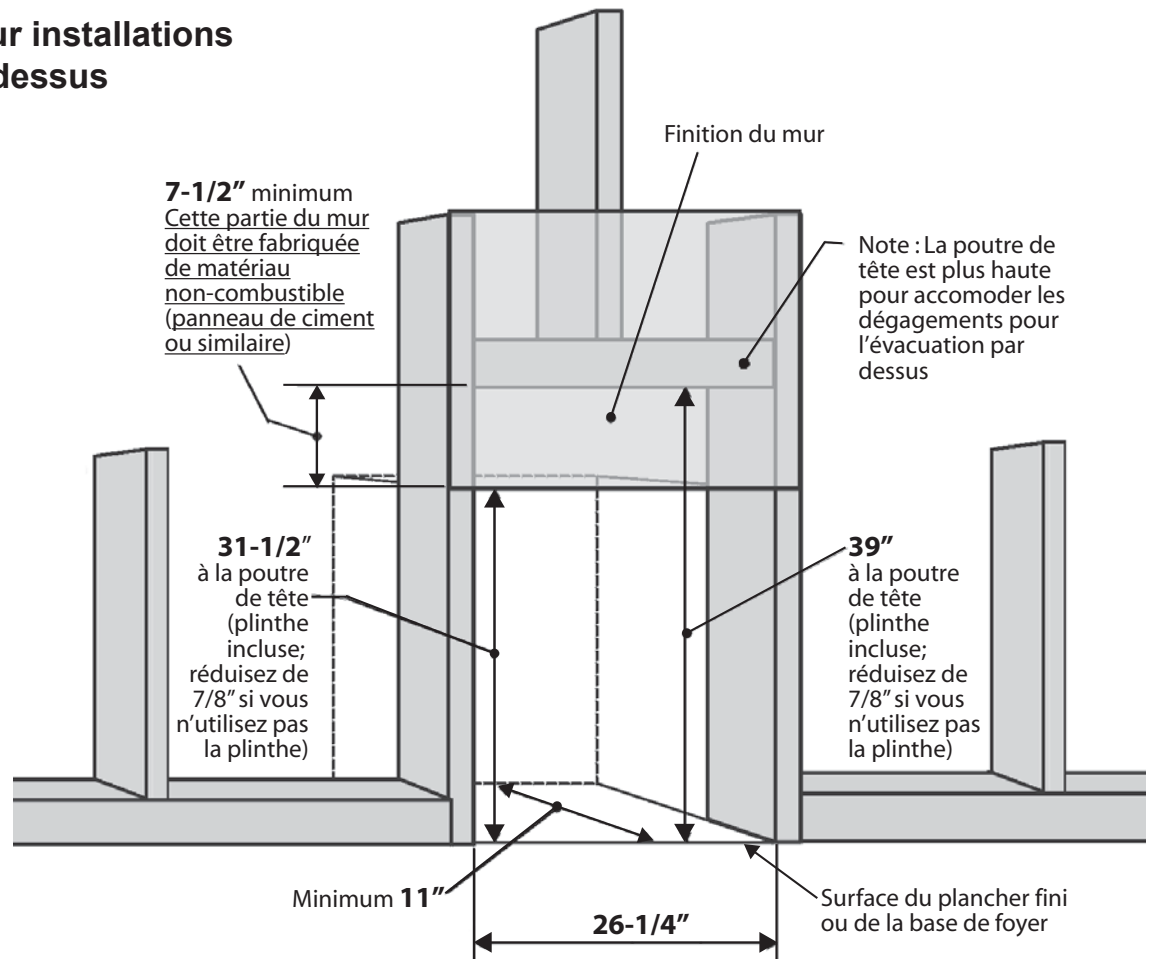


**Plaque d'encadrement couverte**

## Encastrement pour installations à évacuation arrière

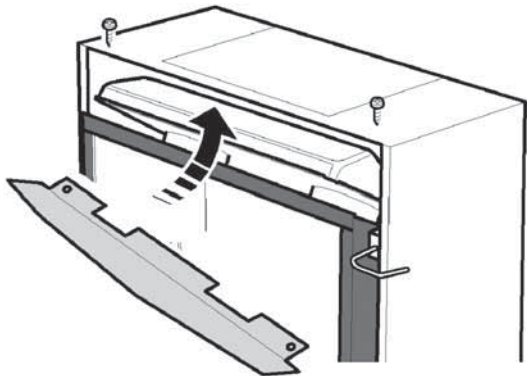


## Encastrement pour installations à évacuation par dessus



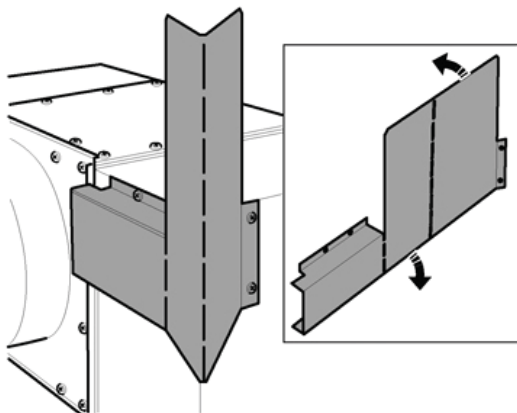
## Installation

1. Placez le déflecteur du haut sous le panneau de dessus de la boîte de foyer. Fixez-le avec 2 vis autoformeuses.



2. Montez les écarteurs. Les écarteurs, un droit et un gauche, sont fournis à plat.
  - a) Enlevez les 2 vis près des coins supérieurs arrière de la boîte de foyer et 2 vis près des coins supérieurs arrière des côtés.
  - b) Pliez les écarteurs tel qu'indiqué.
  - c) Fixez les écarteurs à l'arrière de la boîte de foyer avec les vis retirées précédemment.
  - d) Pliez les ailerons des écarteurs et alignez les 2 trous avec les trous des côtés de la boîte de foyer. Fixez les écarteurs avec les vis retirées précédemment.

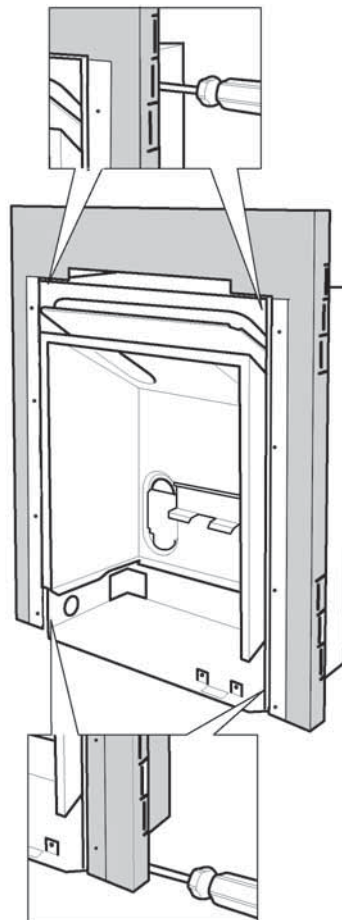
**Mise en garde : Le défaut d'installer les écarteurs peut créer un risque d'incendie.**



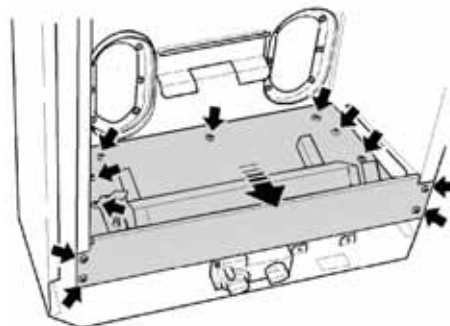
3. Placez la plaque d'encadrement sur l'appareil.

4. Fixez-la aux côtés de la boîte de foyer avec 4 vis auto-taraudeuses fournies. Vissez la plaque de l'extérieur à travers les fentes de ses côtés.

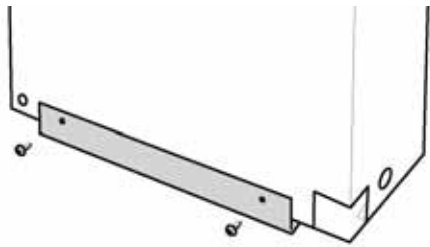
**Note :** Il y a 2 méthodes de finition autour de la plaque d'encadrement. La plaque peut être exposée ou enfoncée et recouverte de matériau de finition. Voir la section Encastrement à la page 13.



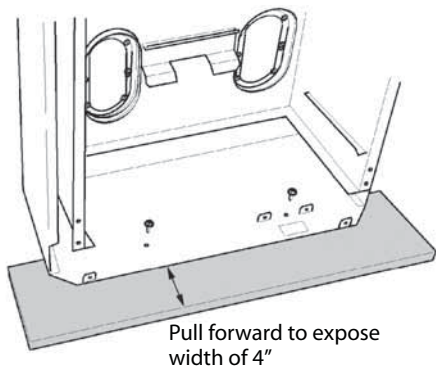
5. Installez la plinthe et le support arrière (facultatifs). La plinthe permet de placer le foyer sur une surface non-finie, tel que le contreplaqué, garantissant la bonne hauteur pour la devanture, peu importe l'épaisseur de la finition du plancher ou de la base de foyer.
  - a) Tout d'abord, enlevez le module du brûleur en dévissant ses 11 vis.



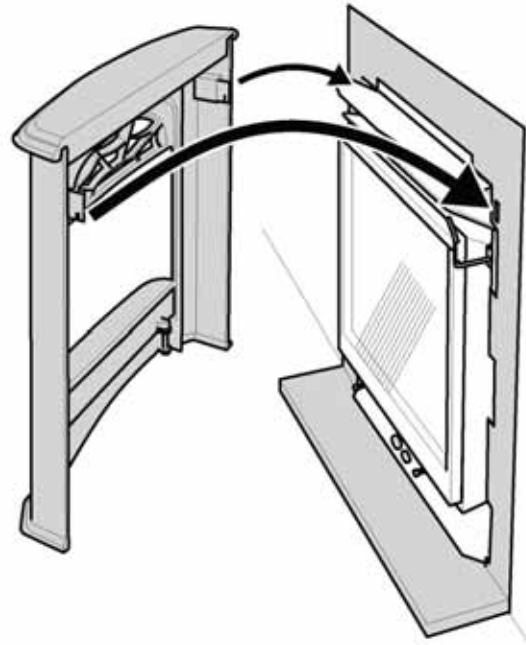
- b) Fixez le support de base arrière à l'aide de 2 vis autoformeuses de  $\frac{3}{8}$ ".



- c) Placez la plinthe sous le devant du foyer et fixez-la à l'aide de 2 vis autoformeuses.



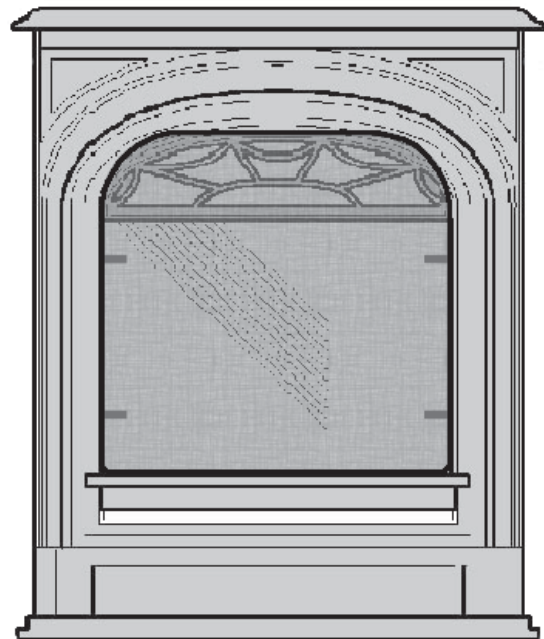
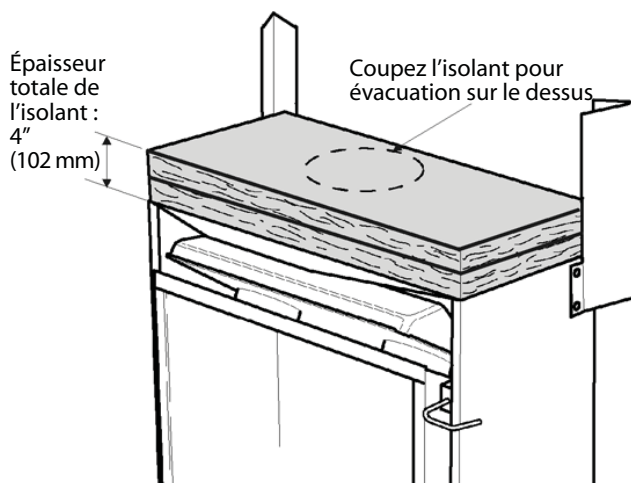
7. Si nécessaire, vissez les crochets à l'arrière de la devanture. Notez bien que les crochets droit et gauche sont différents. Accrochez la devanture de fonte aux coins supérieurs de la paroi intérieure de la boîte du foyer.



6. Placez l'isolant. Pour les installations à évacuation par le dessus, découpez un cercle au centre de l'isolant pour faciliter le passage du conduit d'évacuation. Placez l'isolant sur le dessus de la boîte de foyer à l'intérieur des écarteurs.

8. Installez la grille de protection. Posez la grille sur le rebord de fonte du bas et poussez-la fermement sur la devanture de façon à ce que ses crochets s'enclenchent et qu'elle soit tout contre la devanture.

**Mise en garde : Le défaut d'installer l'isolant peut créer un risque d'incendie.**





## Entretien

### AVERTISSEMENT

**NE TOUCHEZ PAS LA GRILLE DE PROTECTION, LA DEVANTURE OU LA FENÊTRE LORSQU'ELLES SONT CHAUDES!** Laissez le foyer refroidir avant de le nettoyer.

### AVERTISSEMENT

**POUR RAISONS DE SÉCURITÉ, assurez-vous que la grille de protection est réinstallée sur le foyer après l'entretien.**

Pour nettoyer la grille de protection et la devanture de fonte, utilisez une brosse souple.

**Si la grille est endommagée, elle doit être remplacée par la grille conçue par le fabricant pour cet appareil.**

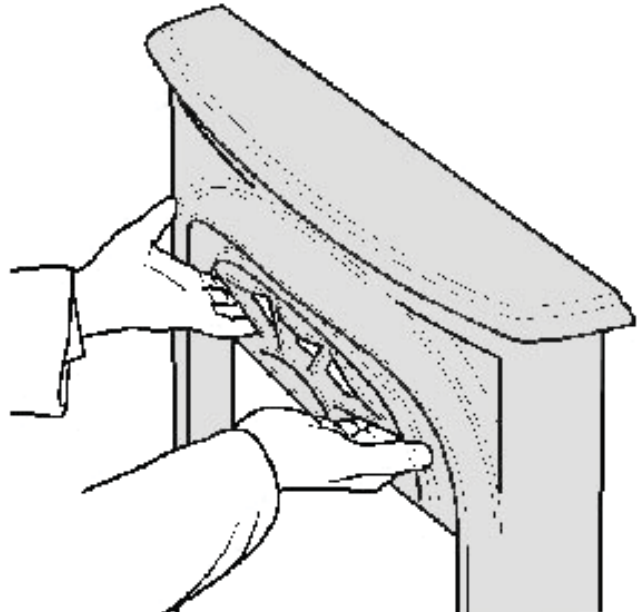
Pour nettoyer la vitre de la fenêtre du foyer, consultez le guide du consommateur fourni avec le foyer.

**NE PAS nettoyer la vitre avec un produit à base d'ammoniac.**

#### Enlèvement de la devanture

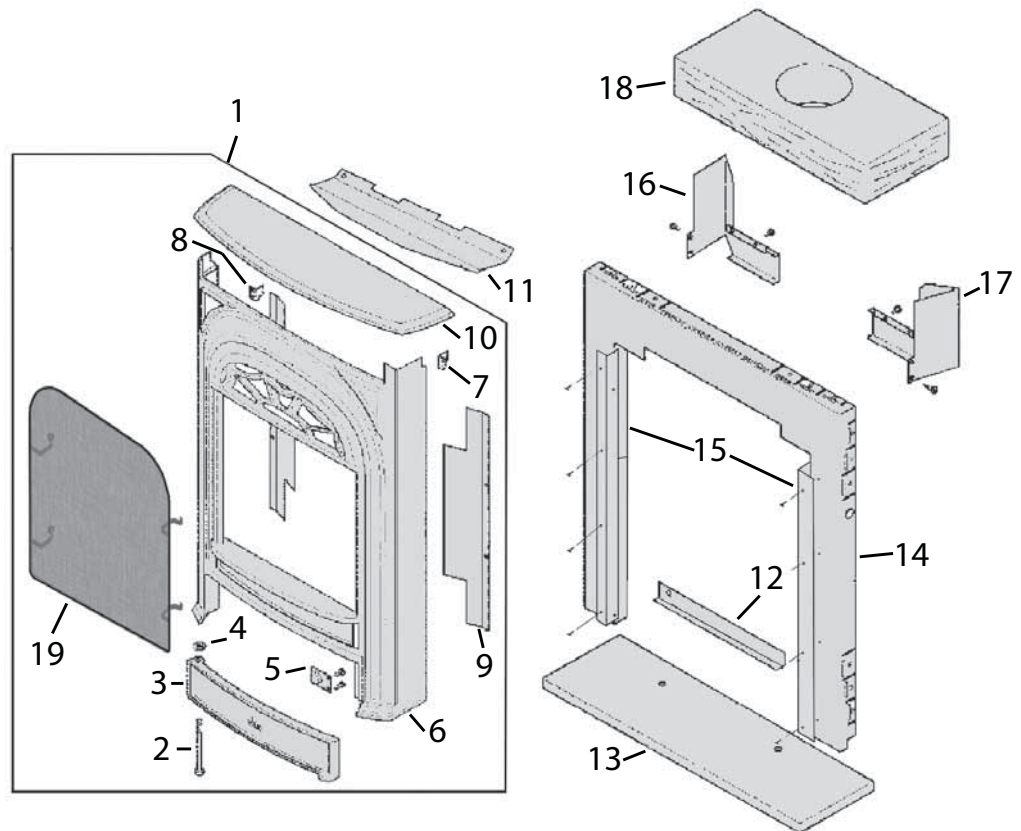
1. Détachez la grille de protection en la poussant de côté et en tirant sur l'autre côté.
2. Décrochez la devanture en la tenant sous la parure ornementale du haut. NE PAS soulever la devanture par son bord supérieur.

**Toujours remettre la fenêtre, la devanture et la grille de protection en place et les fixer solidement avant d'allumer le foyer.**



## Liste de pièces

#	Description	Numéro	No. alternatif	Qté
1	Devanture complète	568979	040A519	1
2	Boulon, charnière du garde-cendres	568999	420K558	1
3	Garde-cendres	568989	540K048AZ	1
4	Rondelle, charnière du garde-cendres	532529	100B810	1
5	Aimant	569009	020A085	1
6	Devanture de fonte	568929	050A255AZ	1
7	Crochet, côté droit	568949	330A923	1
8	Crochet, côté gauche	568939	330A922	1
9	Écran de protection des côtés	568959	330A928	2
10	Dessus de fonte	568969	550K065AZ	1
11	Défecteur d'air	569019	340B252AZ	1
12	Support de base arrière	569079	340B236	1
13	Plinthe	569059	350K967	1
14	Plaque d'encadrement	4000469	4000469	1
15	Montants pour la plaque	4000489	4000489	2
16	Écarteurs ZC, côté gauche	569039	340B235	1
17	Écarteurs ZC, côté droit	569029	340B234	1
18	Isolant	569049	620B987	1
19	Grille de protection	4003359	4003359	1



Parce que nous favorisons une politique de développement continu, certains détails de la présente publication peuvent varier.

Conçue et fabriquée par / pour

**Miles Industries Ltd.**

190 – 2255 Dollarton Highway, North Vancouver, BC, CANADA V7H 3B1

Tél. 604-984-3496 Téléc. 604-984-0246

[www.foyervalor.com](http://www.foyervalor.com)