



L1 SERIES



1555LFB

Adjustable Finishing Trim

CSA approved for use with Valor Model 1500 and 1600 Heaters ONLY

Installation Instructions

DANGER



HOT GLASS WILL CAUSE BURNS.

DO NOT TOUCH GLASS UNTIL COOLED.

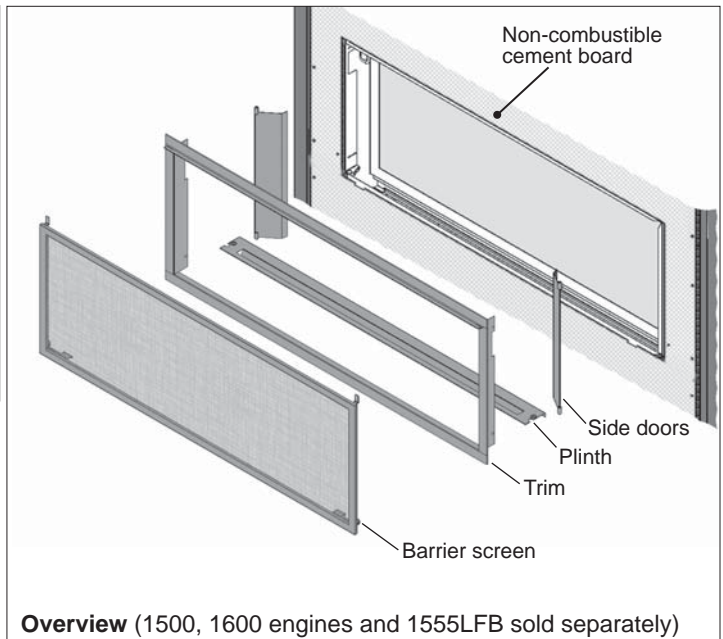
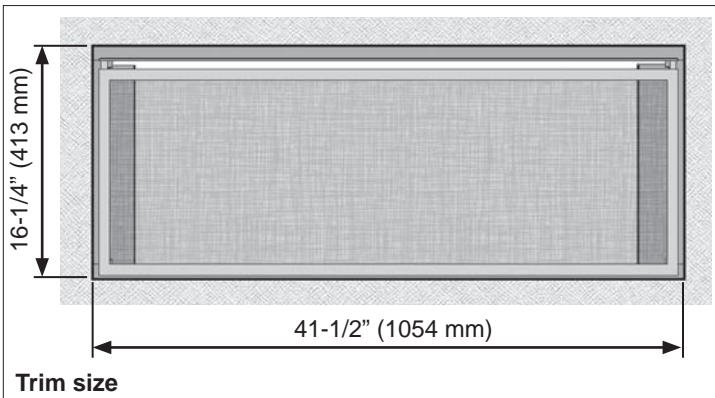
NEVER ALLOW CHILDREN TO TOUCH GLASS.

A barrier designed to reduce the risk of burns from the hot viewing glass is provided with this appliance and shall be installed for the protection of children and other at-risk individuals.

INSTALLER
Leave this manual with the appliance.

CONSUMER
Retain this manual for future reference.

Note: This kit must be installed by a qualified installer, service agency or gas supplier. These instructions are to be used in conjunction with the fireplace main installation instructions.



Overview (1500, 1600 engines and 1555LFB sold separately)

The 1555LFB Linear 1-inch finishing trim is designed to be used on the Linear L1 1500 and L1 2-sided 1600 Valor heaters.

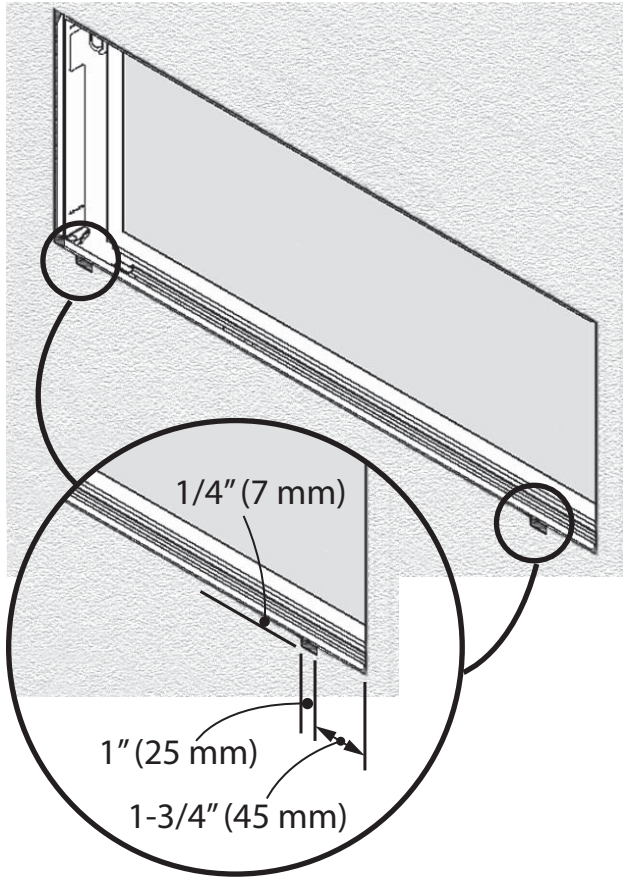
The application of this kit does not affect the venting capabilities or method of preparation of the 1500 or 1600 heaters as described in the heaters respective installation manuals.

This trim fits flat against the cement board with the ability to tuck additional non-combustible materials up to 5/8 inch thickness behind the trim.

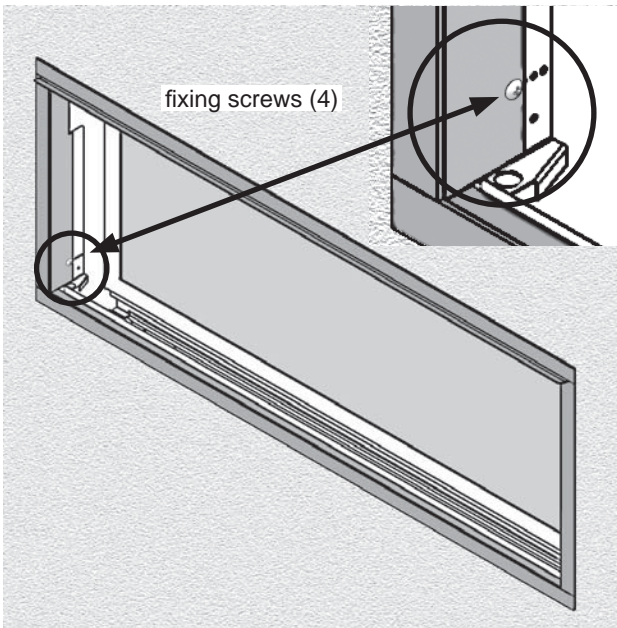
DO NOT COVER the trim with any finish!

Installation

When installing the trim, allow space for the barrier screen lower tabs. If no space have been provided in the wall finish, notch the finish using the dimensions indicated below.



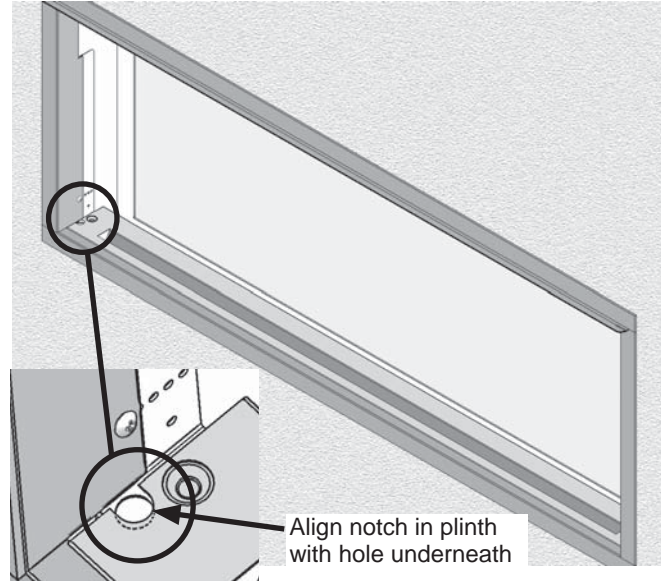
1. Locate the trim inside the perimeter of appliance opening and press it firmly against cement board or the wall finish.
2. Secure the trim using 4 no. 8 screws.



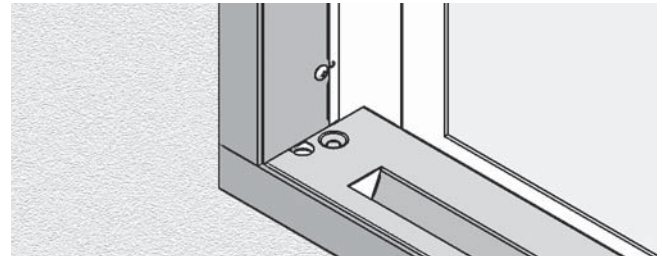
3. Position the plinth in the space between the glass and the trim. Align the round notch of the plinth to the hole in support underneath as shown.

Notes:

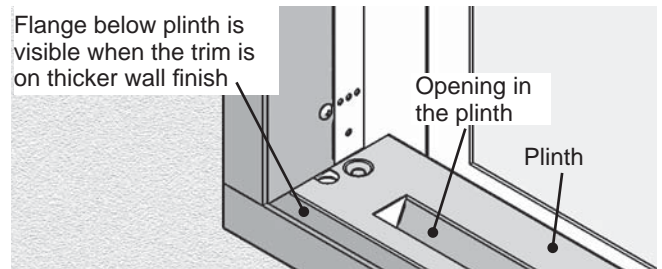
- The angled down part of the plinth goes underneath the return flange of the data plate located towards the right-hand side of the return edge. You can pull out the data plate slightly if you need more space to fit the plinth.
- Each end of the plinth has a rounded notch opening to insert the tab of the side doors.



- The bottom edge of the trim is more or less visible depending of the thickness of the wall finish under the trim.



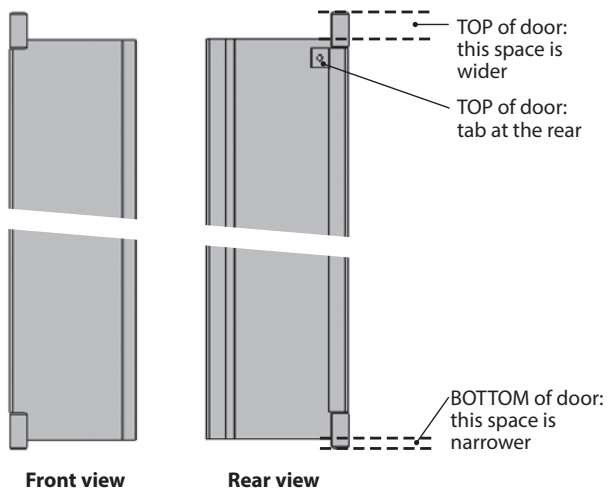
Trim directly on the finished cement board



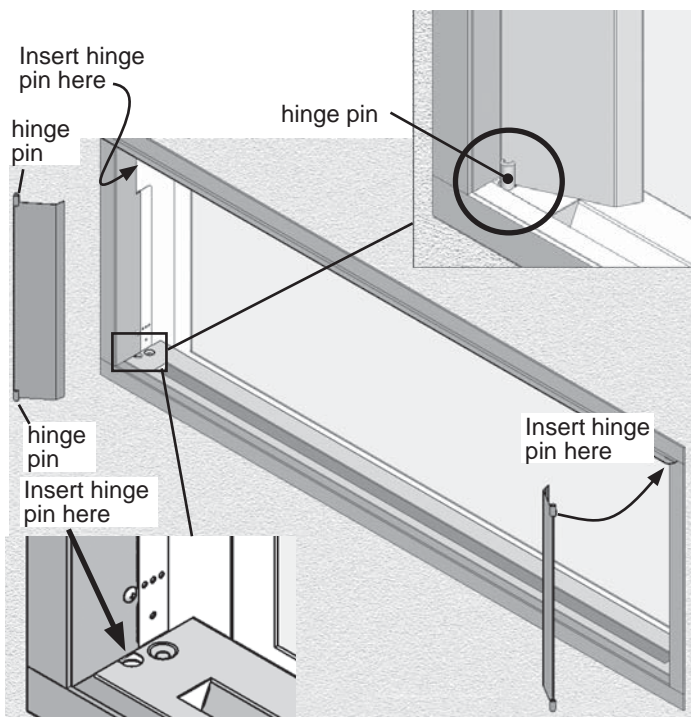
Trim on 5/8" thicker wall finish

4. Identify the left-hand door according to the images below.

Left door

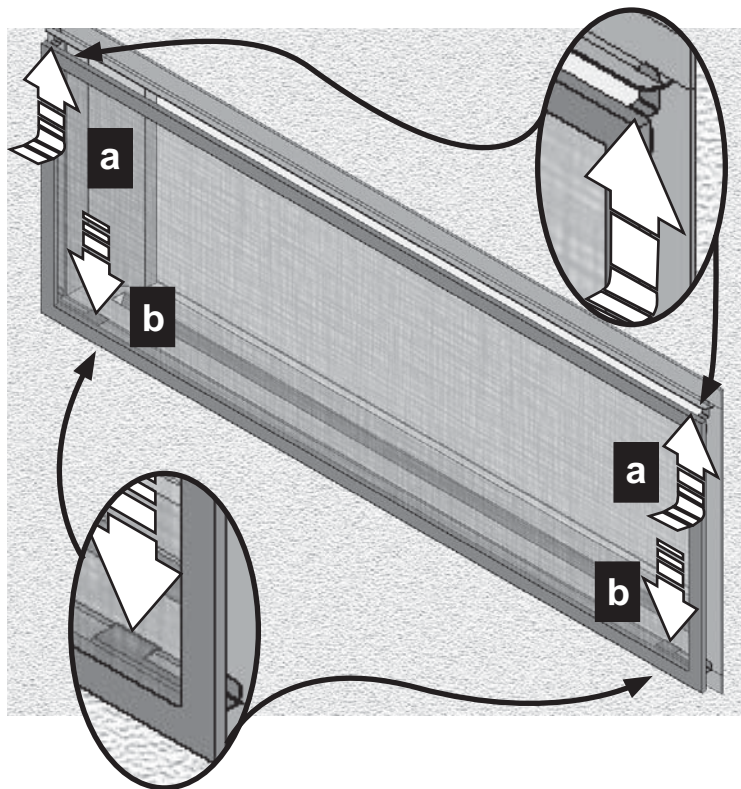


5. Locate the top hinge pin into the upper hole behind the frame.



6. Lower the bottom hinge pin into the bottom hole.
7. Repeat for the right-hand door.

8. Install the barrier screen
 - a. Insert its top tabs in the slots in the convection baffle.
 - b. Insert the screen bottom tabs on the edge of the trim front plate to lock it in position.



Maintenance

⚠ WARNING

DO NOT TOUCH THE BARRIER SCREEN OR FIREPLACE WHILE THEY ARE HOT! Let the fireplace cool first before cleaning it.

FOR SAFETY PURPOSE, ensure the barrier screen is re-installed on the fireplace front after maintenance if it has been removed.

To clean the fireplace trim, use mild soap and water.
To clean the barrier screen, dust with a soft brush.

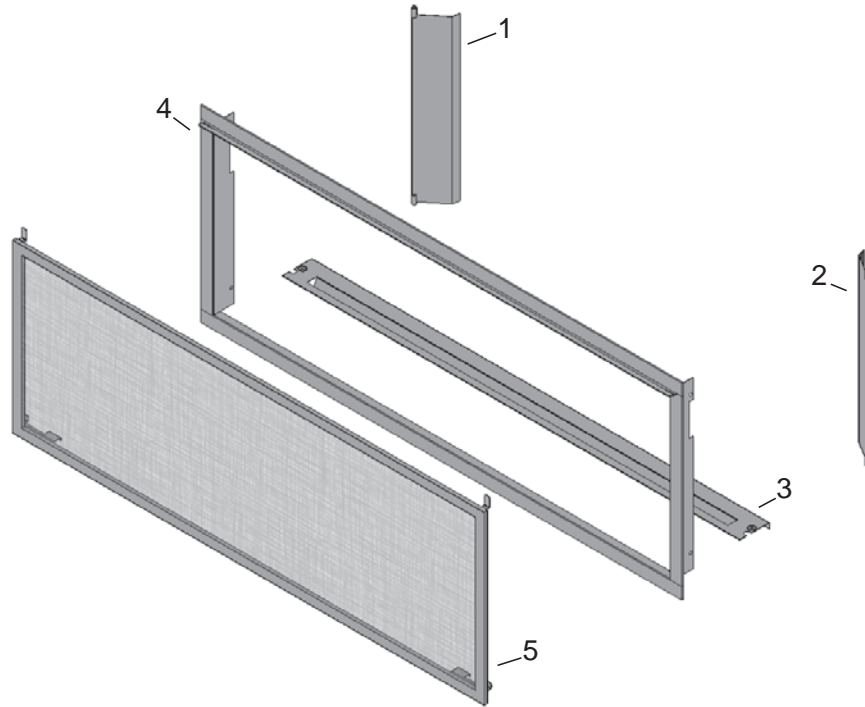
If the barrier becomes damaged, the barrier shall be replaced with the manufacturer's barrier for this appliance.

To clean the window and ceramics inside the firebox, consult the *Owner's Information* section of the *Installation and Owner's Manual* supplied with the fireplace.

DO NOT CLEAN THE GLASS WINDOW WITH AMMONIA!

Repair Parts List

Code	Description	Part Number
1	LH door assembly	4002957AZ
2	RH door assembly	4002959AZ
3	Plinth	4004599AZ
4	Trim frame	4003012AZ
5	Barrier screen	4003989
	#8 x 3/8 black screws	100A757



Because our policy is one of constant development and improvement, details may vary slightly from those given in this publication.

Designed and Manufactured by / for

Miles Industries Ltd.

190 – 2255 Dollarton Highway, North Vancouver, BC, CANADA V7H 3B1

Tel. 604-984-3496 Fax 604-984-0246

www.valorfireplaces.com

Bordure de finition réglable 1555LFB

Homologuée pour utilisation avec les foyers Valor 1500 et 1600 SEULEMENT

Directives d'installation

! DANGER



VITRE CHAUDE - RISQUE DE BRÛLURES.

NE TOUCHEZ PAS UNE VITRE NON REFROIDIE.

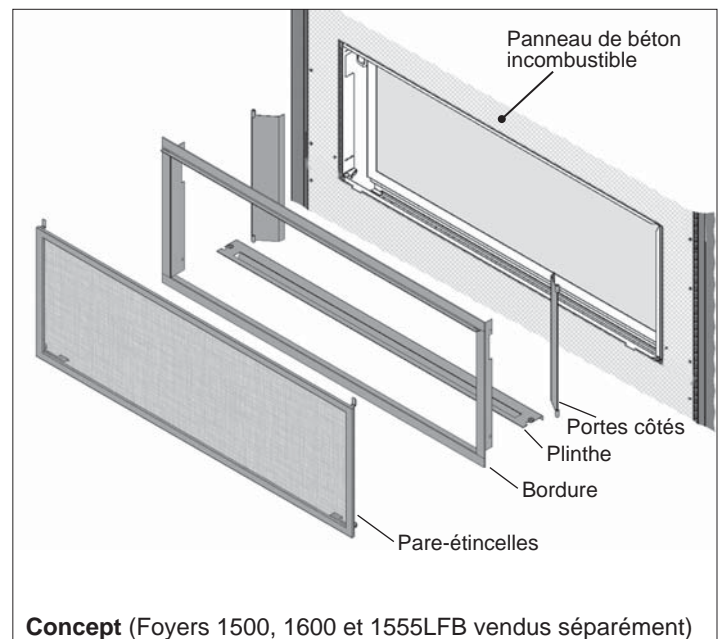
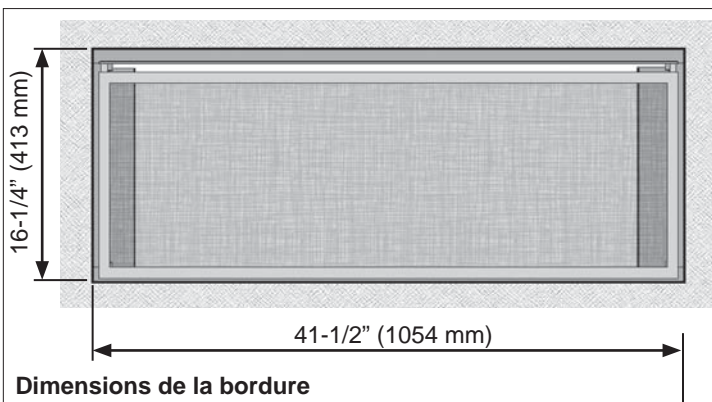
NE LAISSEZ JAMAIS UN ENFANT TOUCHER LA VITRE.

L'écran pare-étincelles fourni avec ce foyer réduit le risque de brûlure en cas de contact accidentel avec la vitre chaude et doit être installé pour la protection des enfants et des personnes à risques.

INSTALLATEUR
Laissez cette notice avec l'appareil

CONSOMMATEUR
Conservez cette notice pour consultation ultérieure

Note : Cette devanture doit être installée par un installateur qualifiée, une agence de service certifiée ou un fournisseur de gaz. Ces instructions doivent être utilisées conjointement avec les instructions fournies avec le foyer.



La Bordure de finition réglable 1555LFB est conçue pour être utilisée avec les foyers Valor Linear 1500 et 1600.

L'installation de ce kit n'affecte pas l'évacuation ou les méthodes de préparation du foyer 1500 ou 1600 tel que décrites dans le guide d'installation du foyer.

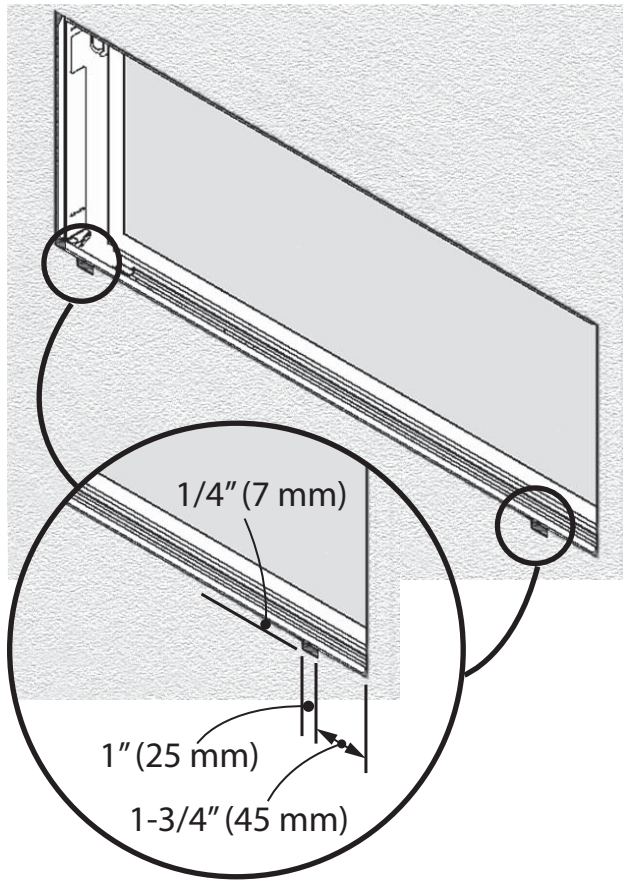
Cette bordure peut être installée directement sur le panneau de béton incombustible ou sur un matériau de finition incombustible jusqu'à 5/8 pouce (16 mm) d'épaisseur couvrant le panneau de béton.

Ne couvrez pas la bordure!

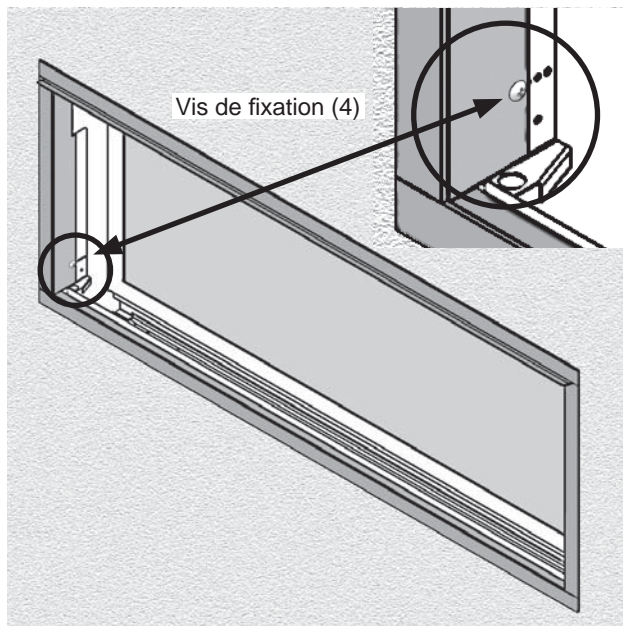
Concept (Foyers 1500, 1600 et 1555LFB vendus séparément)

Installation

Lorsque vous installez la bordure, laissez un espace sous l'ouverture du foyer pour les attaches du pare-étincelles. Si aucun espace n'a été pratiqué lors de la finition du mur, entaillez la finition du mur selon les dimensions indiquées ci-dessous.



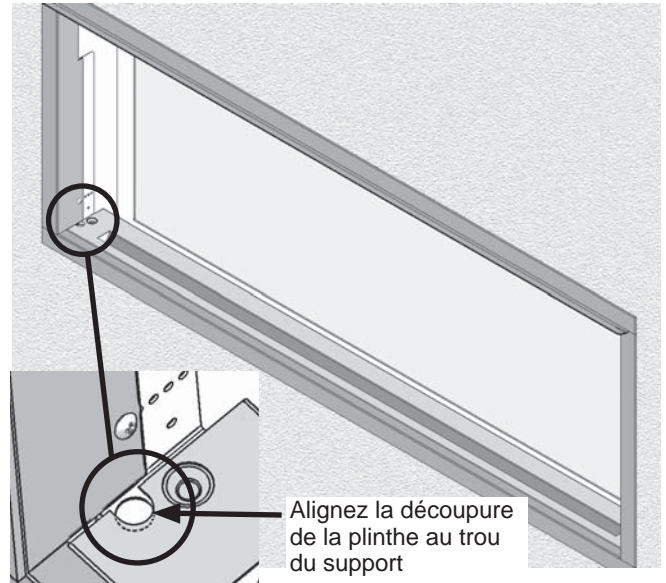
1. Placez la bordure dans le périmètre de l'ouverture du foyer et poussez-la fermement contre la surface du panneau de béton ou du mur fini.
2. Fixez la bordure au foyer à l'aide de 4 vis n° 8.



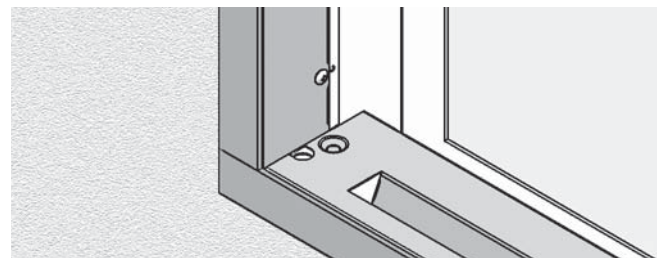
3. Placez la plinthe dans l'espace entre la fenêtre et la bordure. Alignez les découpures rondes de la plinthe aux trous des supports en-dessous tel qu'indiqué.

Notes:

- La pièce angulaire de la plinthe doit être sous le rebord de la plaque d'identification à la droite de l'ouverture du foyer. Tirez la plaque si nécessaire pour faciliter l'installation de la plinthe.
- Les découpures circulaires sur chaque bout de plinthe sont conçues pour insérer les chevilles de portes.

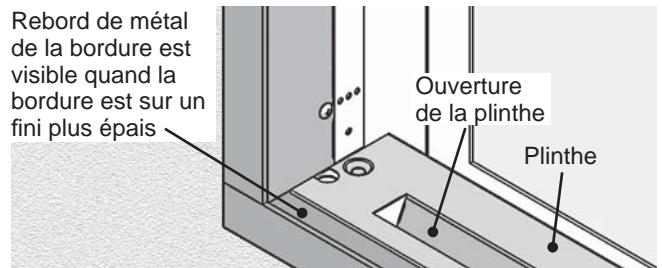


- Le bord interne de la bordure est plus ou moins visible selon l'épaisseur de la finition du mur en-dessous.



Bordure sur panneau de béton fini

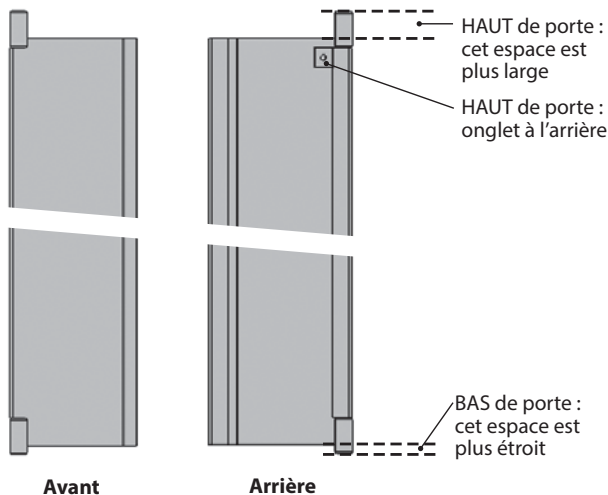
Rebord de métal de la bordure est visible quand la bordure est sur un fini plus épais



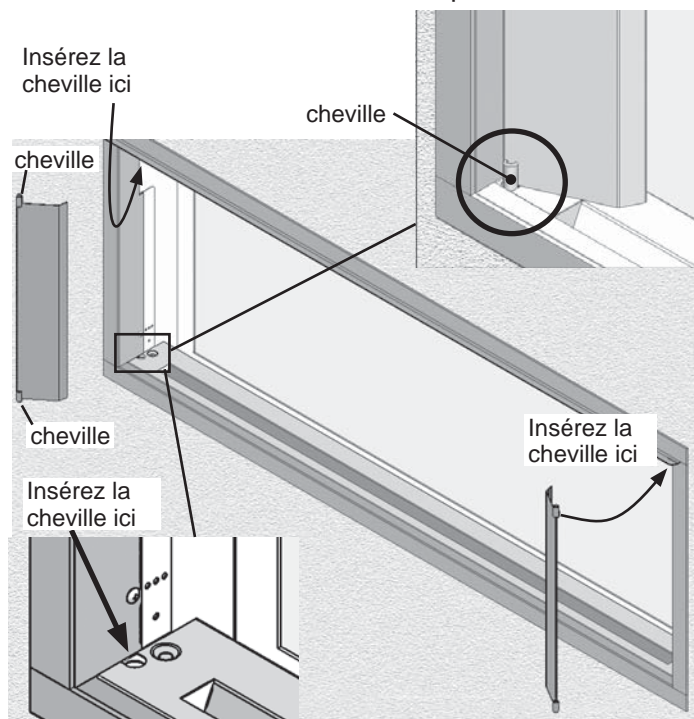
Bordure sur finition de 5/8 po d'épaisseur

4. Identifiez la porte gauche et son orientation selon les images ci-dessous.

Porte gauche



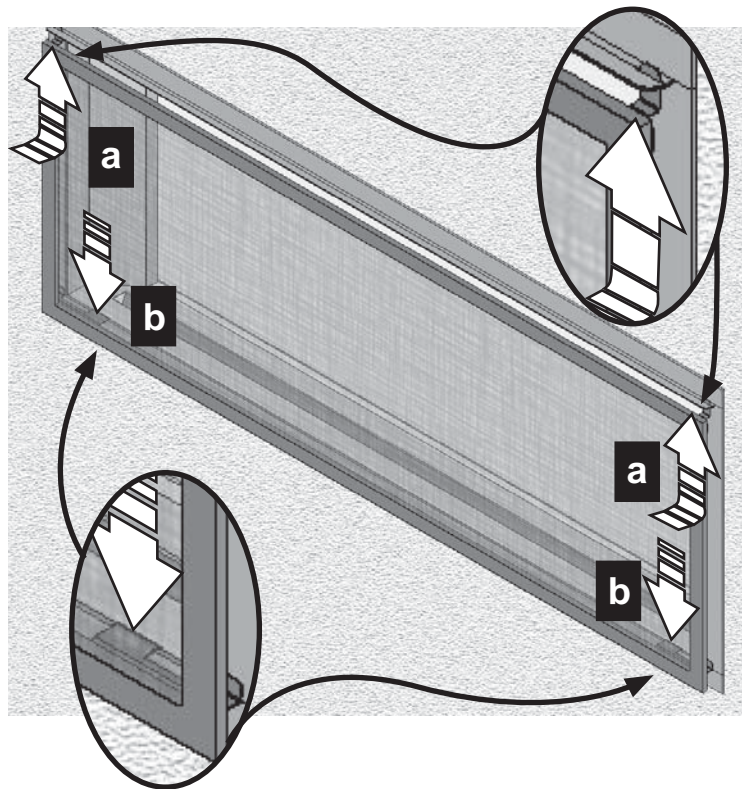
5. Insérez la cheville du haut dans le trou du supérieur de l'ouverture du foyer.
6. Poussez la porte vers le haut et insérez la cheville du bas dans le trou à côté de la plinthe.



7. Répétez avec la porte de droite.

8. Installez le pare-étincelles.

- a. Insérez les onglets supérieurs dans les fentes du déflecteur de convection prévues à cet effet.
b. Accrochez les languettes du bas au rebord de la plinthe pour solidifier le pare-étincelles.



Entretien

⚠ AVERTISSEMENT

NE TOUCHEZ PAS LE PARE-ÉTINCELLES OU LE FOYER LORSQU'ILS SONT CHAUDS!

Laissez le foyer refroidir avant de le nettoyer.

POUR DES RAISONS DE SÉCURITÉ, assurez-vous que le pare-étincelles soit réinstallé sur la bordure après l'entretien.

Pour nettoyer la bordure, utilisez une solution d'eau et de savon doux. Pour nettoyer le pare-étincelles, utilisez une brosse à poils doux.

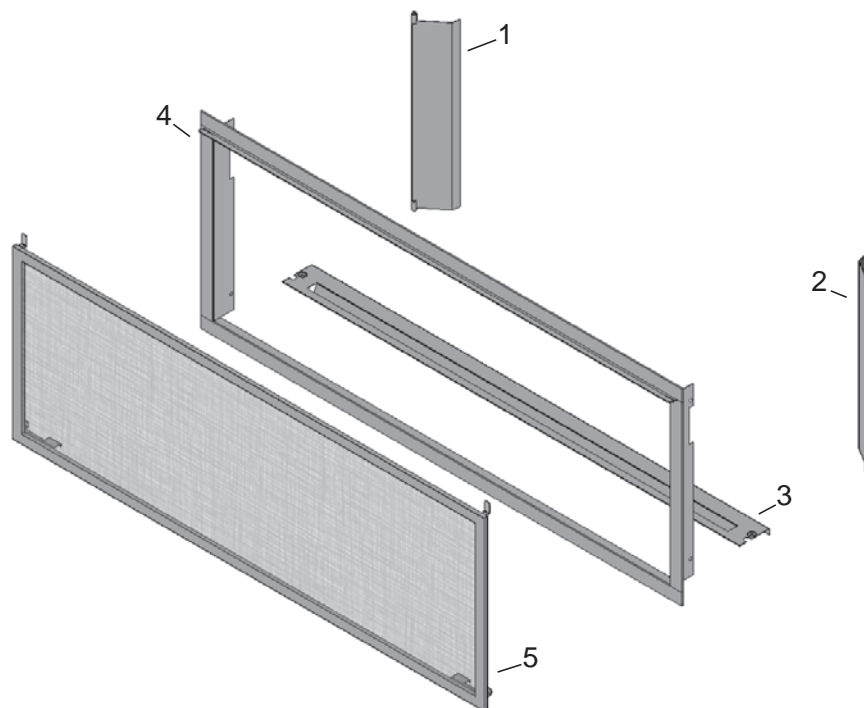
Si le pare-étincelles est endommagé, il doit être remplacé par le pare-étincelles conçu par le fabricant pour cet appareil.

Pour nettoyer la fenêtre et l'intérieur de la boîte de foyer, consultez la section *Information à l'intention du consommateur* dans le *Guide de l'installation et du consommateur* fourni avec le foyer.

NE NETTOYEZ PAS LA VITRE DE LA FENÊTRE AVEC UN PRODUIT À BASE D'AMMONIAQUE!

Liste de pièces

Code	Description	Part Number
1	Porte gauche	4002957AZ
2	Porte droite	4002959AZ
3	Plinthe	4004599AZ
4	Bordure	4003012AZ
5	Pare-étincelles	4003989
	#8 x 3/8 black screws	100A757



Parce que nous favorisons une politique de développement continu, certains détails de la présente publication peuvent varier.

Conçue et fabriquée par / pour

Miles Industries Ltd.

190 – 2255 Dollarton Highway, North Vancouver, BC, CANADA V7H 3B1

Tél. 604-984-3496 Téléc. 604-984-0246

www.foyervalor.com